

Motic[®]

Manual de funcionamiento del instrumento de metalurgia

Panthera TEC



Si el equipo se utiliza de una manera no especificada por el fabricante, la protección proporcionada por el

Tenga en cuenta que el equipo puede estar dañado.

Español:

Familiarícese con el manual de instrucciones en español. Las versiones en otros idiomas están disponibles para su descarga en los servicios web de Motic en la dirección:

<https://moticeurope.com/en/resources#section-instructions>

ÍNDICE

1. Introducción	5
1.1 Bienvenido	5
1.2 Características de PantheraTEC	6
1.3 Notas generales sobre la seguridad de los instrumentos	7
1.3.1 Notas generales de seguridad e instrucciones	7
1.3.2 Seguridad de los instrumentos, conformidad FCC y EMC	8
1.3.3 Transporte, desembalaje y almacenamiento del Instrumento	9
1.3.4 Eliminación de instrumentos	9
1.3.5 Utilización del instrument	9
1.3.6 Uso previsto del microscopio	11
1.3.7 Garantía de los instrumentos	11
2. Nomenclatura	12
2.1 Panorama general	12
2.2 Tipos de iluminación	12
2.3 Modelos principales	13
2.3.1 PantheraTEC – BF	13
2.3.2 PantheraTEC – BD	14
2.3.3 PantheraTEC – POL	15
2.3.4 PantheraTEC – EpiPOL	16
3. Configuración del instrumento	19
3.1 Entorno operativo	19
4. Montaje del microscopio	21
4.1 Verificación de la tensión de entrada	21
4.2 Soporte metálico	21
4.3 Etapa	22
4.3.1 Manera de instalar la etapa 6X4 (Para PantheraTEC-BF/BD)	23
4.4 Objetivos	24
4.5 Condensador	24
4.5.1 PantheraTEC-POL/EpiPOL	24
4.5.2 PantheraTEC-BF/BD	24

4.6	Tubo ocular	26
4.7	Tubo intermedio	26
4.8	Oculares	27
4.9	Filtros	27
4.10	Cable de alimentación	28
5.	Partes digitales (configuración y funcionamiento)	29
5.1	Cómo utilizar QR-Link (PantheraTEC-BF/BD-TD, PantheraTEC-POL/EpiPOL Digital)	29
5.2	ImagingOnDevice	30
5.2.1	Panel de conexiones trasero de la serie digital PantheraTEC	30
5.3	TeachingOnDevice (PantheraTEC-BF/BD-TD, PantheraTEC-POL/EpiPOL Digital)	31
5.3.1	PantheraTEC ImagingOnDevice compartir en tiempo real ImagingOnDevice con clientes QR-Link.	32
5.3.2	Recuperación de imágenes	32
6.	Uso de los componentes del microscopio	33
6.1	Enfoque grueso y fino	33
6.2	Ajuste del par de enfoque grueso	33
6.3	Enfoque grueso parada rápida	34
6.4	Ajuste del tope superior de la etapa (El límite superior de la etapa viene preajustado de fábrica; ajústelo sólo si es necesario)	34
6.5	Ajuste de la distancia interpupilar	35
6.6	Ajuste dióptrico	36
6.7	Ajuste de las propiedades de iluminación	37
6.7.1	Cómo conmutar la iluminación reflejada y la iluminación transmitida	37
6.7.2	Ajuste del color de la iluminación reflejada (para PantheraTEC-BF/BD)	37
6.7.3	Utilización de iluminación oblicua reflejada (para PantheraTEC-BF/BD)	38
6.7.4	Ajuste del tamaño de la iluminación transmitida (Para PantheraTEC-POL/EpiPOL)	38
6.7.5	PantheraTEC sin smartCAM (modo Free y Store)	39
6.7.6	PantheraTEC con smartCAM (modo Libre y Almacenar, modo Mejor iluminación de la cámara)	39
6.7.7	Restablecer los valores de fábrica para la intensidad (Para la versión PantheraTEC smartCAM)	40
6.7.8	Modo de espera (para la versión smartCAM de PantheraTEC)	40
6.8	Ajuste inteligente de la iluminación segmental EpiBD (Para PantheraTEC-BD)	41
6.9	Uso del diafragma de campo (para PantheraTEC-BF/BD/PantheraTEC-EpiPOL)	42

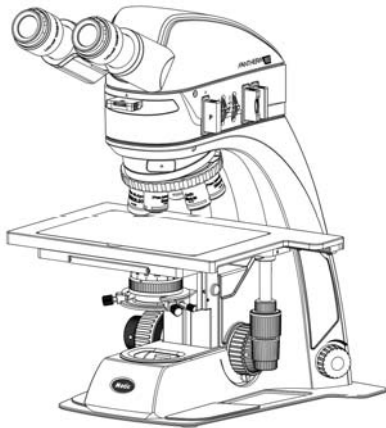
6.10	Uso del diafragma de apertura (para PantheraTEC-BF/BD/PantheraTEC-EpiPOL)	43
6.11	Uso del polarizador y del analizador (para PantheraTEC-BF/BD/PantheraTEC-EpiPOL)	44
6.12	Ajuste de polarización y conosopia (para PantheraTEC-POL/EpiPOL)	44
6.12.1	Centrar el objetivo	44
6.12.2	Realización de exámenes de polarización con luz transmitida	45
6.12.3	Realización de exámenes de polarización con luz reflejada (para PantheraTEC-EpiPOL)	47
6.12.4	Enfoque y centrado de la lente Bertrand	48
6.12.5	Compensadores	48
6.12.5.1	Medición del retardo de 1λ a 4λ	49
6.12.5.2	Medición del retraso	49
6.12.6	Click-stop 45	50
7.	Procedimiento fotomicrográfico	51
8.	Cuidado y mantenimiento	52
8.1	No desmontar	52
8.2	Limpieza del microscopio	52
8.2.1	Lentes y filtros	52
8.2.2	Limpieza de componentes pintados o de plástico	52
8.3	Desinfección del microscopio	52
8.4	Cuando no se utiliza	52
8.5	Sustitución de bombillas	53
8.5.1	Sustitución del módulo halógeno de 6V 30W o del módulo LED (para PantheraTEC-POL/EpiPOL)	53
8.5.2	Especificaciones eléctricas	54
9.	Tabla de resolución de problemas	55
9.1	Óptico	55
9.2	Eléctrico	56
10.	Selección del cable de alimentación	57
	Terminología del microscopio	59

1. INTRODUCCIÓN

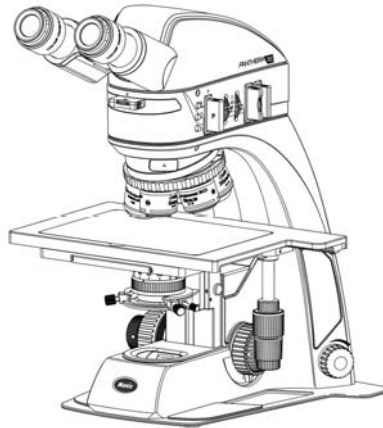
1.1 Bienvenido

Bienvenido a la documentación de usuario de PantheraTEC.

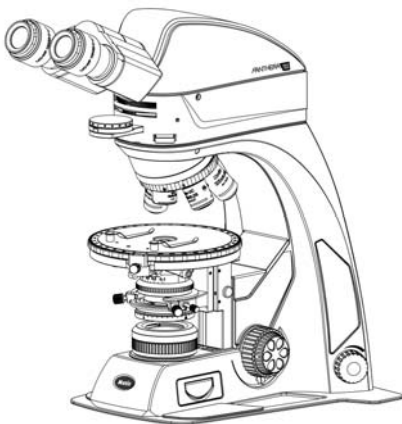
PantheraTEC es la nueva familia de microscopios verticales de Panthera. Su diseño y sus controles intuitivos dan como resultado un microscopio sencillo, robusto y fácil de usar, pero potente, que le ayuda a inspeccionar una amplia gama de muestras. Los microscopios PantheraTEC también pueden conectarse a un iPad o a una pantalla táctil HDMI para procesar y analizar las imágenes. Conectar el microscopio a una red WLAN permite incluso que varios usuarios vean una muestra simultáneamente.



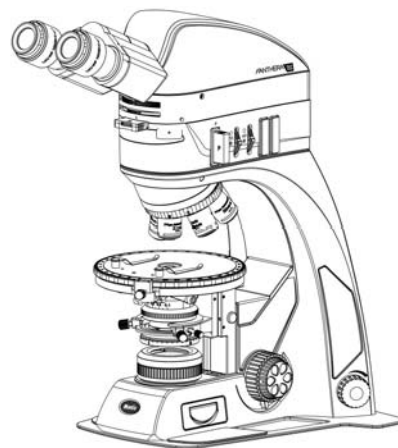
PantheraTEC - BF



PantheraTEC - BD



PantheraTEC - POL



PantheraTEC - EpiPOL

1.2 PantheraTEC Características

Existen cuatro tipos de microscopios PantheraTEC. Los distintos microscopios tienen características diferentes y son adecuados para distintas aplicaciones:

Característica	PantheraTEC-POL		PantheraTEC-EpiPOL	
	POL	POL Digital	EpiPOL	EpiPOL Digital
Luz reflejada	-		Sí	
Luz transmitida	Sí		Sí	
Condensador	Sí		Sí	
Escenario	Giratorio 360		Giratorio 360	
Centrar los objetivos	Sí		Sí	
Característica	Diseñado para análisis por		Diseñado para análisis de	
Smart CAM - ImagingOnDevice	-	Sí	-	Sí
Técnicas de	POL		Campo claro / POL	

Característica	PantheraTEC-BF			PantheraTEC-BD		
	BF	BF-T	BF-TD	BD	BD-T	BD-TD
Luz reflejada	Sí			Sí		
Luz transmitida	-	Sí Del condensador		-	Sí Del condensador	
Condensador	-	Condensador LED		-	Condensador LED	
Escenario	Etapa mecánica 3x2" / 6x4			Etapa mecánica 3x2" / 6x4		
Centrar los objetivos	-			-		
Característica principal	Adecuado para muestras de gran altura (< 35 mm)			Adecuado para muestras de gran altura (< 35 mm)		
Smart CAM - ImagingOnDevice	-	-	Sí	-	-	Sí
Técnicas de	Campo claro / POL simple			Campo claro / Campo oscuro inteligente /		

1.3 Notas generales sobre la seguridad de los instrumentos








1.3.1 Instrucciones generales de seguridad

Familiarícese con este Manual de instrucciones antes de empezar a utilizar el instrumento.

En caso de que necesite más información o asistencia, póngase en contacto con el servicio postventa de Motic.

Para garantizar un funcionamiento seguro y óptimo del instrumento, respete estrictamente las precauciones y advertencias que figuran en este manual de instrucciones.

Tenga en cuenta los siguientes indicadores:

	PRECAUCIÓN, Riesgo de peligro
	Este símbolo indica un posible peligro para el usuario del instrumento.
	PRECAUCIÓN, Riesgo de peligro
	Este símbolo indica un posible peligro para el usuario del instrumento.
	PRECAUCIÓN, Riesgo de peligro
	Este símbolo indica un posible peligro para el usuario del instrumento.
	PRECAUCIÓN, Riesgo de peligro
	Desconecte la unidad de alimentación enchufable de la red eléctrica antes de abrir
	INFO
	Este símbolo hace referencia a una información útil o a una pista.
	Eliminación
	Este símbolo hace referencia a un consejo que debe respetarse en cualquier
	Instrumento ON
	Este símbolo se refiere al estado de encendido (sistema eléctrico activo) del instrumento
○	Instrumento OFF
	Este símbolo indica que el aparato está apagado (sistema eléctrico inactivo).
	Riesgo de peligro
	Este símbolo se refiere a una tensión/corriente eléctrica potencialmente peligrosa y debe respetarse en cualquier circunstancia.

1.3.2 Seguridad de los instrumentos, conformidad FCC y EMC

Este instrumento ha sido diseñado, fabricado y probado de conformidad con las normas y reglamentos de seguridad exigidos. UL, CE, FCC, EMC

"Seguridad de los equipos utilizados para el *control de las mediciones y el uso en laboratorio*"



Los productos de la serie de microscopios Panthera cumplen los requisitos de la Directiva 98/79/CE, Anexo 1, y llevan la marca CE correspondiente.

Conforme a la Clase B La inmunidad al ruido cumple la norma EN 61326 y la CEM y la supresión de ruido radioeléctrico cumplen la norma EN 5501 1



Los instrumentos enumerados en este documento se eliminan de conformidad con la Directiva 2002/96/CE sobre residuos de aparatos eléctricos y electrónicos (RAEE).



Las bombillas, los módulos LED, los portalámparas y los portalámparas se calientan mucho durante y después de un periodo de funcionamiento. Riesgo de quemaduras - No toque la lámpara durante o inmediatamente después del periodo de operación.



No recoja el microscopio por la parte inferior durante el funcionamiento del equipo.

El manejo adecuado del microscopio garantizará años de servicio sin problemas.

Si fuera necesaria una reparación, póngase en contacto con su agencia Motic o directamente con nuestro Servicio Técnico.

1.3.3 Transporte, desembalaje y almacenamiento del Instrumento

Tenga en cuenta y respete las indicaciones de seguridad para el transporte, desembalaje y almacenamiento que figuran en este documento:



- El microscopio se entrega como juego, embalado en un embalaje comercial estándar de plástico y cartón; reutilice el embalaje original sólo para cualquier transporte.
- Se aconseja conservar y utilizar el embalaje original para un almacenamiento más prolongado o devolverlo al fabricante para no perder la garantía.
- Al recibir y desembalar el equipo, compruebe que están presentes todas las piezas especificadas en el albarán de entrega.
- Mantenga las temperaturas de transporte y almacenamiento especificadas en este Manual.
- Coloque el microscopio en una mesa de trabajo estable con una superficie superior sólida y lisa adecuada para el uso de instrumentos.
- No toque las superficies ópticas.

1.3.4 Eliminación de instrumentos



Tenga en cuenta las siguientes indicaciones de seguridad para la eliminación del microscopio: Los instrumentos, accesorios y consumibles defectuosos deben eliminarse de conformidad con las disposiciones de la legislación local.

1.3.5 Utilización del instrumento

El instrumento microscópico, así como sus accesorios, no deben utilizarse para técnicas microscópicas o fines distintos de los descritos en este manual de instrucciones.

Tenga siempre en cuenta las siguientes indicaciones de seguridad al utilizar el microscopio:



Motic no puede asumir ninguna responsabilidad por otras aplicaciones que no sean las previstas, incluidos los módulos y componentes incluidos. Esto incluye los trabajos de servicio o reparación que no sean realizados por personal de servicio autorizado de Motic. En caso de incumplimiento, se perderán todos los derechos de garantía y responsabilidades.



El instrumento microscopio sólo debe ser manejado por personal cualificado que esté familiarizado con este manual de instrucciones y, por tanto, sea consciente de los posibles peligros que conlleva.



Este microscopio es un instrumento de alta precisión que puede ver mermadas sus prestaciones o incluso destruirse si se manipula de forma inadecuada.



Este instrumento está equipado con una fuente de alimentación integrada que permite utilizar tensiones de red eléctrica comprendidas entre 100 y 240 V \pm 10%, 50/60 Hz. Si observa



alguna irregularidad en el sistema eléctrico, desconecte el instrumento, manténgalo a buen recaudo y consulte al servicio posventa de Motic.



Utilice únicamente los cables de alimentación especificados en el apéndice de este documento.



Desconecte siempre el cable de alimentación antes de abrir el aparato y cambiar la lámpara o la fuente LED.



Espere a que la lámpara se enfríe antes de sustituirla y no toque la bombilla nueva.




El instrumento sólo puede ser abierto por personal cualificado del servicio técnico de Motic.



No está permitido utilizar el aparato en entornos con riesgo de explosión.

1.3.6 Uso previsto del microscopio

Este microscopio es un instrumento óptico diseñado para observar y documentar imágenes ampliadas de especímenes en aplicaciones de enseñanza, metalurgia, electrónica y geociencia. No utilice este instrumento para fines distintos de los previstos.

 Este instrumento cumple los requisitos de la directiva 98/79/EG sobre productos sanitarios para diagnóstico in vitro. El marcado CE demuestra la conformidad con la directiva.

NOTA: Este instrumento ha sido probado y cumple con los límites para un dispositivo digital de Clase A, de acuerdo con la Parte 15 de las Regulaciones de la FCC. Estos límites están diseñados para proporcionar protección contra interferencias perjudiciales durante el funcionamiento en un entorno comercial. Este equipo utiliza y genera frecuencias y energía que, si no se instalan correctamente de acuerdo con el manual de instrucciones, pueden causar interferencias en las comunicaciones por radio. No se permite el funcionamiento de este aparato en zonas residenciales.

ADVERTENCIA DE LA FCC: Los cambios o modificaciones anularían la conformidad de los instrumentos con la FCC y, por lo tanto, no están permitidos.

1.3.7 Garantía de los instrumentos

El instrumento sólo debe utilizarse para las aplicaciones de microcopia mencionadas e instruidas en este manual de instrucciones. Tenga en cuenta la siguiente información sobre la garantía de los instrumentos.

- Si los posibles defectos Motic debe ser notificada de inmediato y se toman medidas para minimizar los daños.
- Si se le notifica un defecto de este tipo, Motic evaluará el defecto y, si está dentro de la garantía, lo rectificará a su discreción, ya sea reparando el instrumento o suministrando uno de sustitución.
- El desgaste natural o los defectos causados por un uso inadecuado no están cubiertos por la garantía del instrumento.
- Motic no será responsable de los daños causados por un funcionamiento defectuoso, negligencia o manipulación del Instrumento.
- La alteración o manipulación del instrumento conllevará la pérdida de todos los derechos de garantía.

2. NOMENCLATURA

2.1 Visión general

En este capítulo se describen los principales componentes y controles de los microscopios PantheraTEC, así como los tipos de iluminación admitidos.

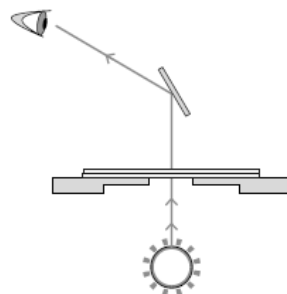
2.2 Tipos de iluminación

Los microscopios PantheraTEC admiten tanto iluminación de luz transmitida como de luz reflejada.

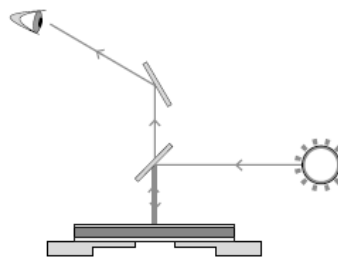
Luz transmitida

En la iluminación de luz transmitida, la fuente de luz se encuentra por debajo de la muestra. La luz atraviesa la muestra antes de enfocarse en los oculares. La luz transmitida es especialmente adecuada para los siguientes casos:

- Muestras finas
- Exámenes de polarización
- Exámenes por conosopia



Luz transmitida



Luz reflejada

Luz reflejada

En la iluminación de luz reflejada, la fuente de luz se encuentra por encima de la muestra. La luz se refleja en la superficie de la muestra antes de enfocarse en los oculares. La luz reflejada es especialmente adecuada para los siguientes casos:

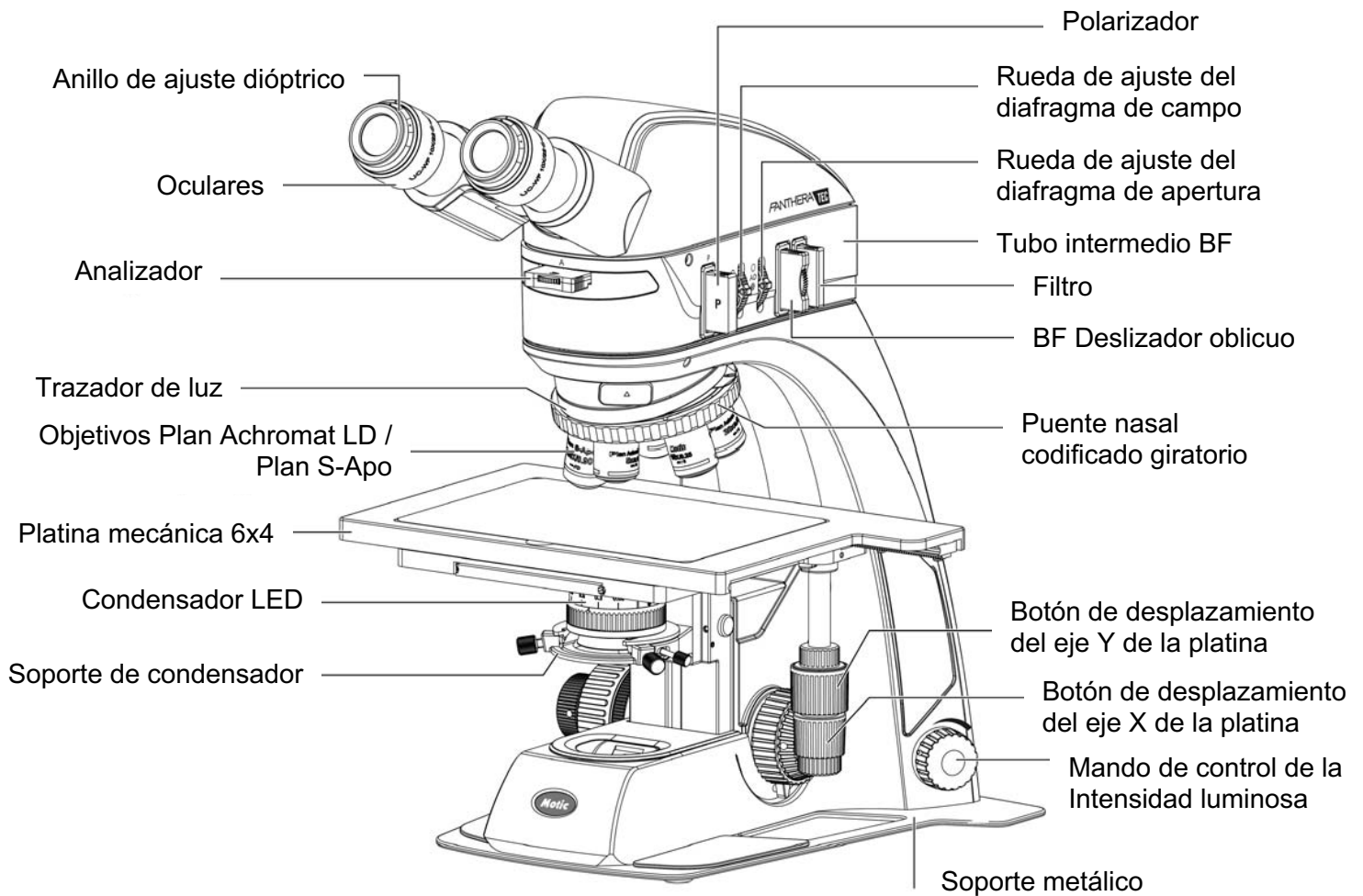
- Muestras gruesas
- Examen de superficies, especialmente de muestras metálicas o cerámicas

INFO

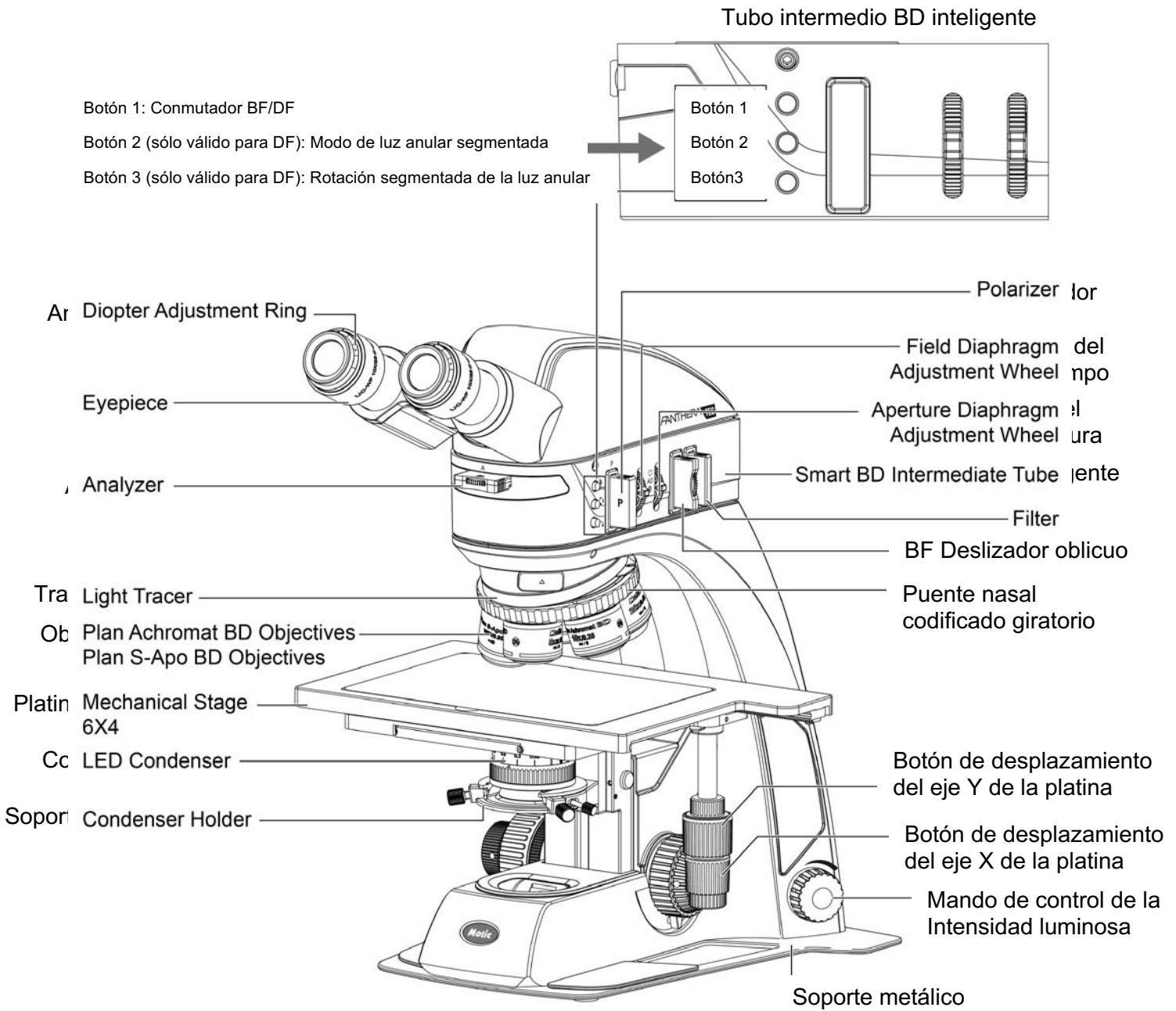
PantheraTEC - POL no presenta luz reflejada.

2.3 Principales modelos de

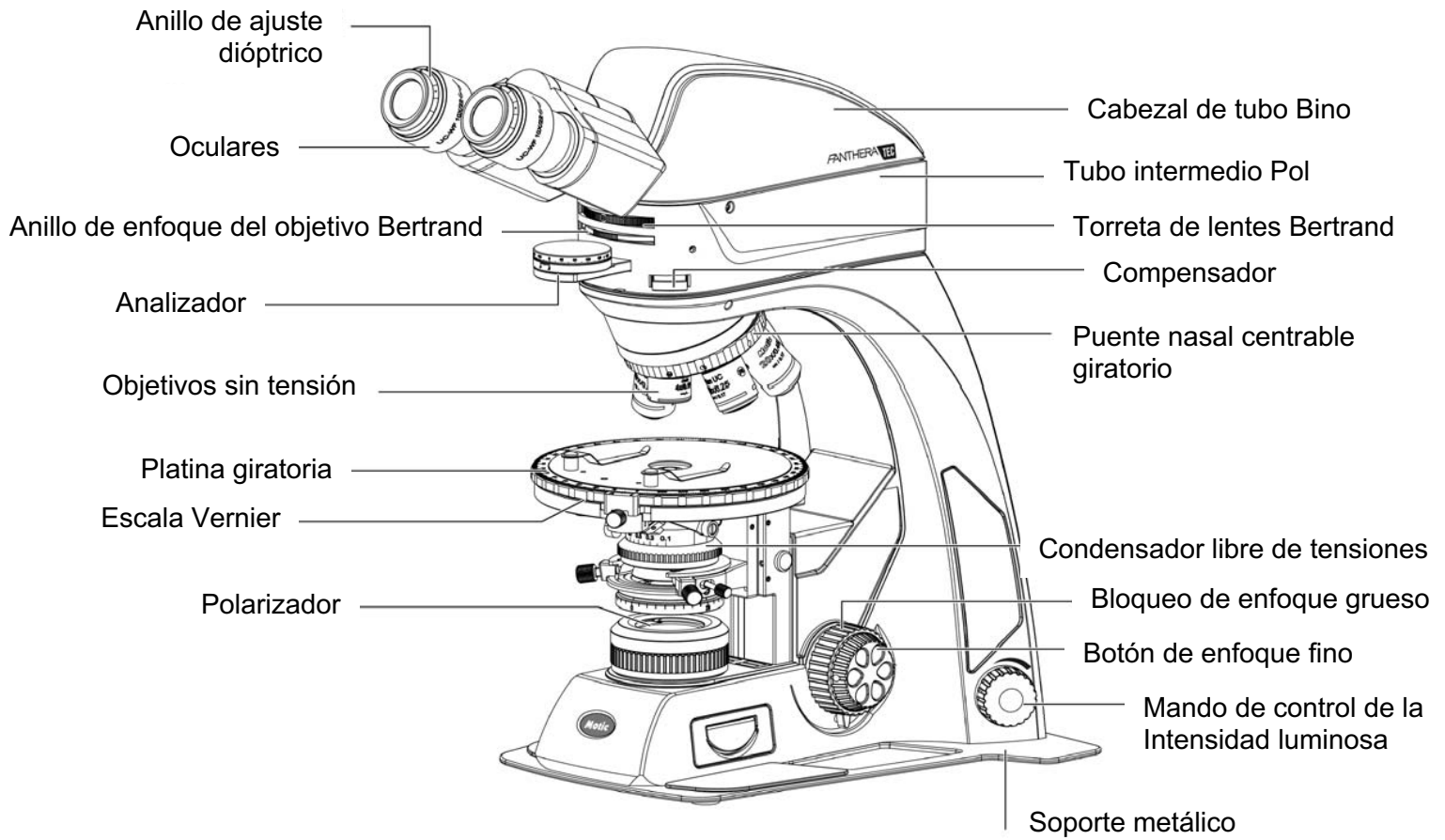
2.3.1 PantheraTEC-BF



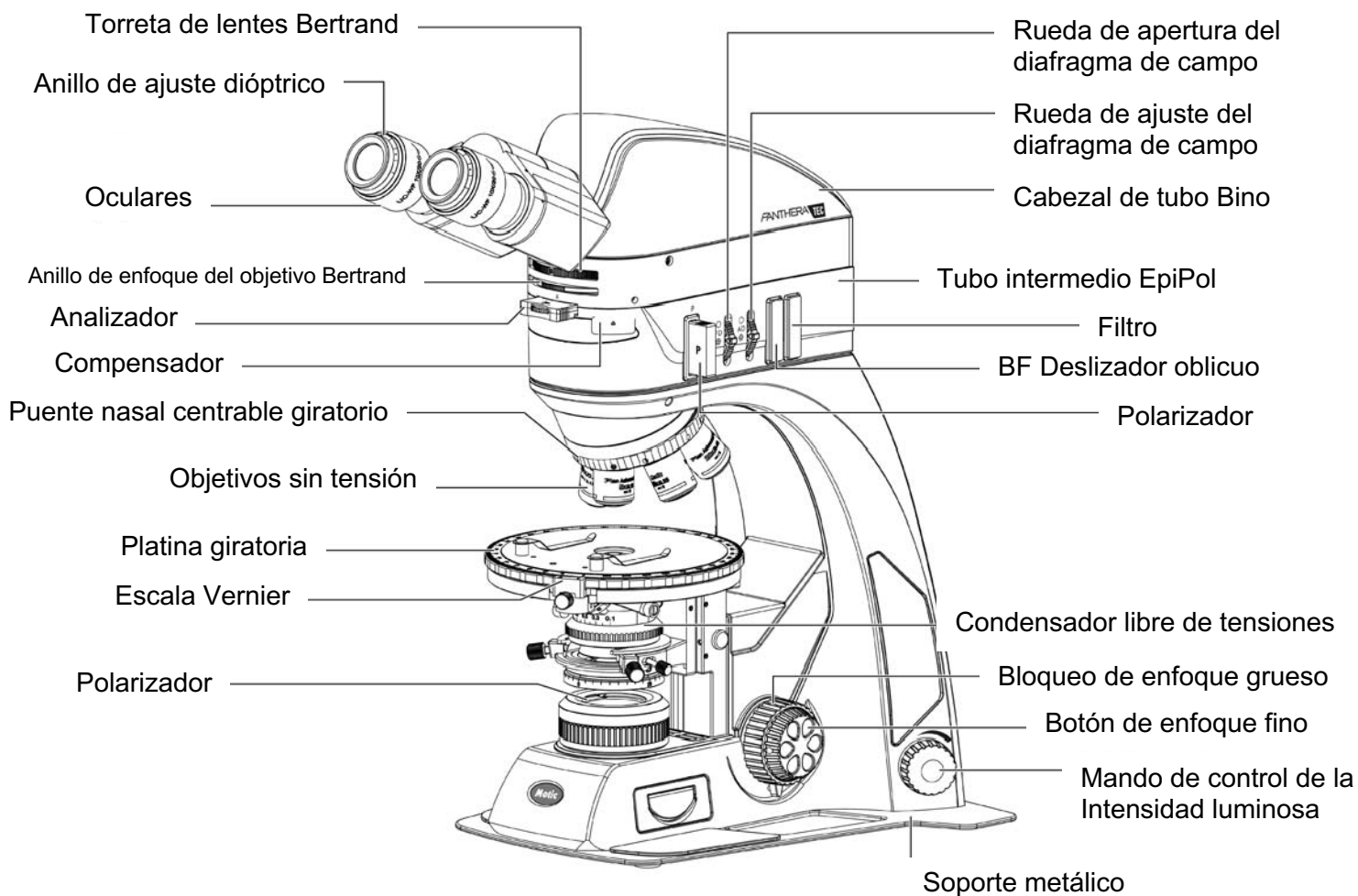
2.3.2 PantheraTEC-BD



2.3.3 PantheraTEC-POL



2.3.4 PantheraTEC-EpiPOL



Lentes objetivas:

PantheraTEC-BF

Aumento	N.A.	Anchura (mm)
Plan Achromat LD 5X	0.13	20.3
Plan Achromat LD 10X	0.25	17.5
Plan Achromat LD 20X	0.40	8.1
Plan S-APO 50X	0.80	1
Plan S-APO 100X (opcional)	0.90	0.5

PantheraTEC-BD

Aumento	N.A.	Anchura (mm)
Plan Achromat BD 5X	0.13	17.3
Plan Achromat BD 10X	0.25	16.3
Plan Achromat BD 20X	0.40	7.3
Plan S-APO BD 50X	0.80	1
Plan S-APO BD 100X (opcional)	0.90	0.5

PantheraTEC-POL

Aumento	N.A.	Anchura (mm)
Plan sin tensión UC 4X	0.1	30.5
Plan sin tensión UC 10X	0.25	17.4
Plan sin tensión UC 20X(opcional)	0.45	0.8
Plan sin tensión UC 40X	0.65	0.6
Plan sin tensión UC 60X	0.8	0.35
Aceite Plan UC 100X/1,25 sin colar (opcional)	1.25	0.16

PantheraTEC-EpiPOL

Aumento	N.A.	Anchura (mm)
Plan Achromat LD 5X	0.13	20.3
Plan Achromat LD 10X	0.25	17.5
Plan Achromat LD 20X	0.40	8.1
Plan sin tensión UC 40X	0.65	0.6
Plan sin tensión UC 60X (opcional)	0.8	0.35
Aceite Plan UC 100X/1,25 sin colar (opcional)	1.25	0.16

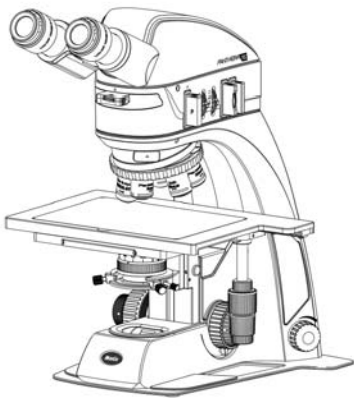
- Distancia de trabajo WD:** Distancia desde la superficie superior del cubreobjetos hasta el punto más cercano del objetivo.
- Apertura numérica NA:** La NA es un indicador de rendimiento. A mayor NA, mayor poder de resolución. Describe la capacidad del objetivo para recoger la luz en ángulos de entrada pronunciados.
- Resolución:** Capacidad de diferenciar dos puntos, o distancia mínima por debajo de la cual se pueden diferenciar dos puntos.
- Profundidad focal:** Zona a lo largo del eje óptico en la que una imagen enfocada parece nítida. Si se reduce el diafragma iris de apertura, la profundidad focal aumenta. Cuanto mayor es el NA de un objetivo, menor es su profundidad focal.
- Número de campo:** Valor que indica el diámetro de la imagen del diafragma de campo que forma el objetivo que tiene delante en mm.
- Campo de visión:** El tamaño real del campo de visión en milímetros en el Ocular.
- Aumento total:** Aumento del objetivo multzplicado por el aumento del ocular.

3. CONFIGURACIÓN DEL INSTRUMENTO

Evite colocar el aparato en lugares expuestos a la luz solar directa, al polvo, a vibraciones, a altas temperaturas, a una humedad elevada y donde sea difícil desenchufar el cable de alimentación.

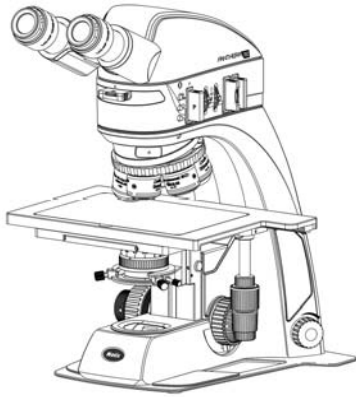
3.1 Entorno operativo

- Uso en interiores
- Altitud: Máximo 2000 metros
- Temperatura ambiente: 15°C a 35°C
- Humedad relativa máxima: 75% para temperatura hasta 31°C disminuyendo linealmente hasta 50% de humedad relativa a 40°C
- Fluctuaciones de la tensión de alimentación: No deben superar el $\pm 10\%$ de la tensión normal.
- Grado de contaminación: 2 (según IEC60664)
- Instalación / Categoría de sobretensión 2 (según IEC60664)
- Presión atmosférica de 75 kPa a 106 kPa
- Evitar las heladas, el rocío, el agua de infiltración y la lluvia.



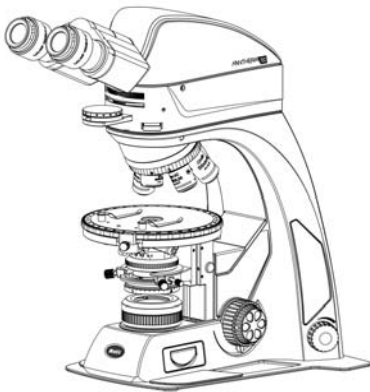
PantheraTEC-BF

- Control digital del brillo SmartLight
 - ImagingOnDevice
 - QR-Link, ImageRecall (opcional)
 - Diseño intermedio compacto EpiBF con LED de 3W; alimentado por soporte; BrightField, simple Pol
- Características
- Condensador LED, integración con condensador y colector para garantizar el rango Z máx.35mm. Modo de ajuste automático y modo de ajuste manual para la selección (sólo para PantheraTEC-BF-T/TD)



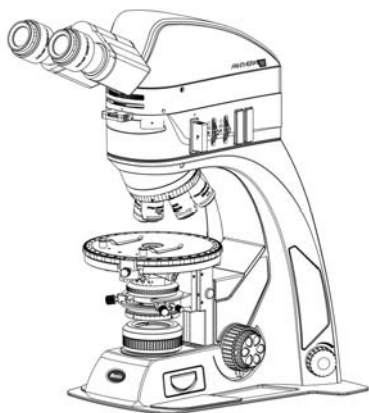
PantheraTEC-BD

- Control digital del brillo SmartLight
- ImagingOnDevice
- QR-Link, ImageRecall (opcional)
- EpiBD compacto de diseño intermedio con LED inteligente de 3W, alimentado por soporte; BrightField, DarkField, funciones sencillas de Pol. Proporciona la selección de modo de ringlight segmentable para inspecciones rápidas de la industria con cinco modos de segmento diferentes
- Condensador LED, integración con condensador y colector para garantizar el rango Z máx.35mm. Modo de ajuste automático y modo de ajuste manual para la selección
(sólo para PantheraTEC-BD-T/TD)



PantheraTEC-POL

- Control digital del brillo SmartLight
- ImagingOnDevice
- QR-Link, ImageRecall (opcional)
- Diseño intermedio compacto, que comparte con la misma carcasa; característica POL con el sistema de lentes Bertrand
- Escenario giratorio
- Sistema óptico sin tensión
LED intercambiable de 3 W (opcional) y HAL de 30 W (estándar); iluminación Koehler completa



PantheraTEC-EpiPOL

- Control digital del brillo SmartLight
- ImagingOnDevice
- QR-Link, ImageRecall (opcional)
- Diseño intermedio compacto, que comparte con la misma carcasa; BrightField, característica POL con sistema de lentes Bertrand
- Escenario giratorio
- Sistema óptico sin tensión
- LED intercambiable de 3 W (opcional) y HAL de 30 W (estándar); iluminación Koehler completa



Familiarícese con las instrucciones de este Manual de instrucciones.

En caso de dudas no resueltas, póngase en contacto con el servicio postventa de Motic o consulte los servicios web de Motic para obtener más instrucciones.

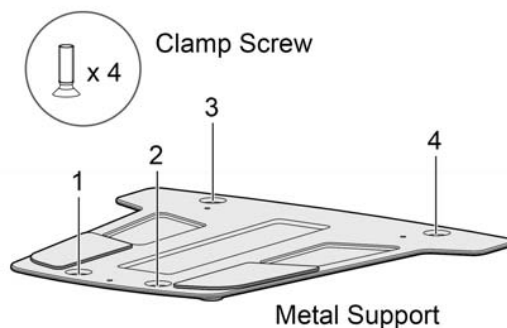
4. MONTAJE DEL MICROSCOPIO

4.1 Verificación de la tensión de entrada

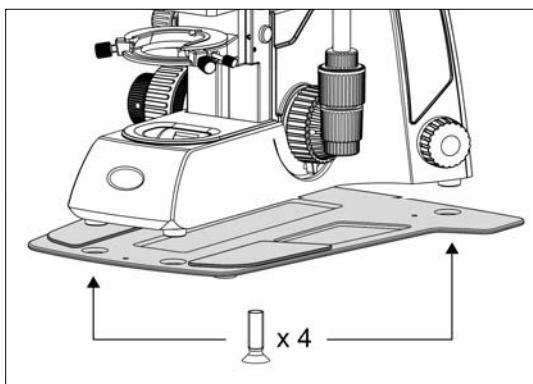
- La selección automática de voltaje funciona con una amplia gama de ajustes, por favor, compruebe la potencia nominal de su país se admite antes de la utilización del Instrumento bajo especificación capítulo. Sin embargo, utilice siempre un cable de alimentación que esté clasificado para el voltaje utilizado en su área y que haya sido aprobado para cumplir con las normas de seguridad locales. El uso de un cable de alimentación incorrecto podría provocar un incendio o daños en el equipo.
- Si utiliza un cable alargador, utilice únicamente un cable de alimentación con toma de tierra (PE).
- Para evitar descargas eléctricas, apague siempre el interruptor de la fuente de alimentación antes de conectar el cable de alimentación.

4.2 Soporte metálico

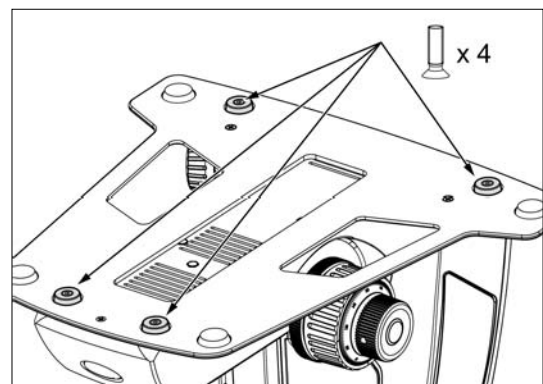
- Para que la serie PantheraTEC sea más estable, todos los microscopios de la serie TEC se suministran con soporte metálico.
- Atornille el soporte metálico por la parte inferior con los tornillos de apriete suministrados.



(Fig. 1-1)



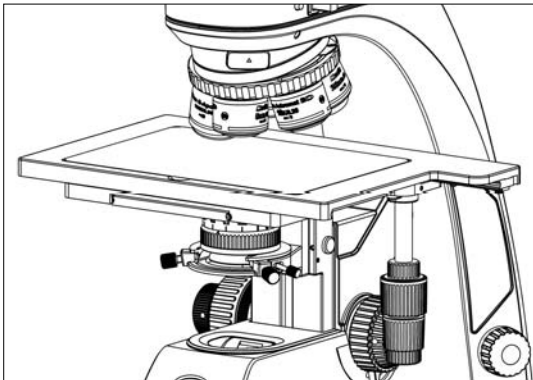
(Fig. 1-2)



(Fig. 1-3)

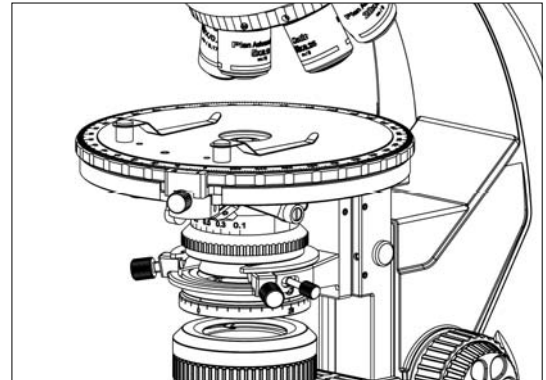
4.3 Escenario

- Baje la platina para que la muestra quepa debajo de los objetivos. El condensador se desplaza automáticamente con la platina. Asegúrese de que la platina esté lo suficientemente baja para que ninguno de los objetivos choque con la muestra al girar el revólver portaobjetivos.
- Coloque la muestra en el centro del escenario. Puede utilizar la guía de objetos (si está disponible) para fijar la muestra en su lugar. La guía de objetos tiene escalas de eje no superpuestas (por ejemplo, 0-60 mm y 100-140 mm) para que cualquier par de coordenadas sea inequívoco.
- Si ya conoce la zona de interés, mueva la muestra de modo que la zona quede iluminada. Para desplazar la muestra sobre la platina giratoria, gire el tornillo correspondiente de la guía de objetos. Para mover la muestra en la platina estática, gire el mando correspondiente del accionamiento coaxial situado debajo de la platina. (Para PantheraTEC-POL/EpiPOL)
- Si el microscopio dispone de platina giratoria, gírela hasta el ángulo deseado empujando la superficie de la platina. Para girar la platina en pasos de 45°, puede utilizar el mando de clic de 45° situado debajo de la platina. (Para PantheraTEC-POL/EpiPOL)



(Fig. 2-1)

(Para PantheraTEC-BF/ BD)

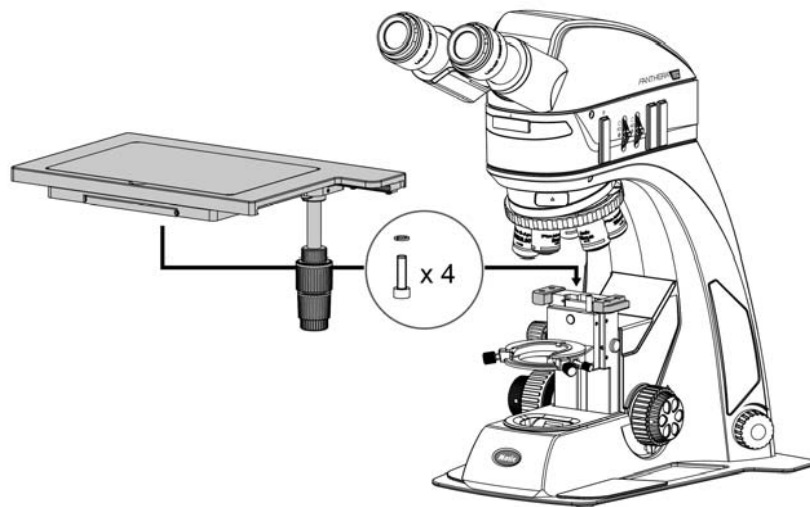


(Fig. 2-2)

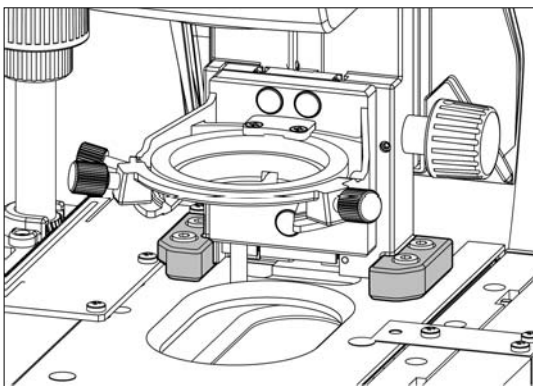
(Para PantheraTEC-POL/EpiPOL)

4.3.1 Manera de instalar la etapa 6X4 (Para PantheraTEC-BF/BD)

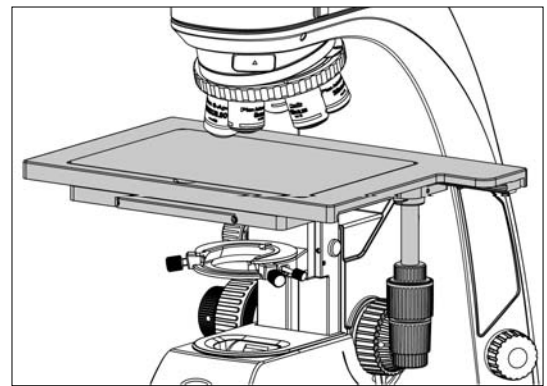
- Para proteger la plataforma 6X4 de largo recorrido, ésta se extrae del soporte y se embala por separado en el paquete.
- Saque la plataforma 6X4 del paquete y utilice la llave Allen y los tornillos suministrados para bloquear la plataforma desde la parte inferior.



(Fig. 3-1)



(Fig. 3-2)



(Fig. 3-3)

- Para asegurarse de que la etapa 6X4 atornillado firmemente en el soporte de la etapa de la parte inferior con los tornillos suministrados.

4.4 Objetivos

- Baje completamente la platina. Atornille los objetivos en el revólver giratorio de modo que la rotación del revólver en el sentido de las agujas del reloj coloque en posición el siguiente objetivo de mayor aumento.

Nota: El microscopio PantheraTEC-POL/EpiPOL permite centrar tres posiciones del objetivo en relación con la posición del objetivo de referencia.

4.5 Condensador

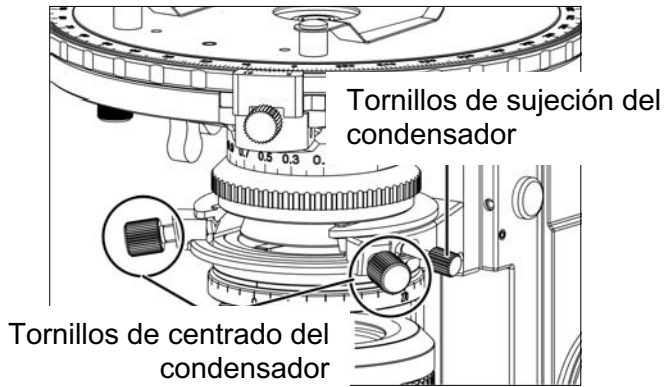
4.5.1 PantheraTEC-POL/EpiPOL

- Eleve la platina girando el botón de enfoque grueso.
- Baje completamente el soporte del condensador girando el botón de enfoque del condensador.
- Inserte el condensador en la montura de cola de milano con la escala de apertura orientada hacia el usuario.
- Fíjelo con el tornillo de sujeción del condensador. (Fig. 4-1)
- Gire el mando de enfoque del condensador para elevarlo al máximo. (Fig. 4-2)

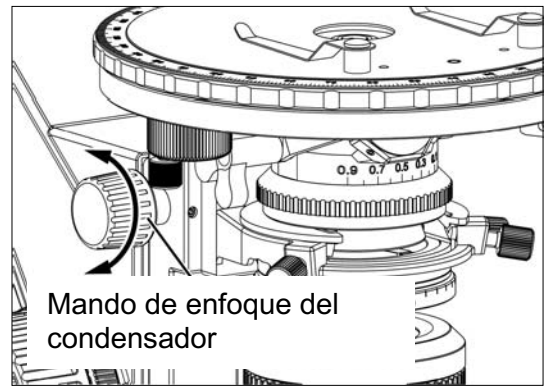
4.5.2 PantheraTEC-BF/BD

- a. El condensador LED está integrado en el condensador y el colector. En el modo de ajuste automático, leerá la AN preestablecida y la intensidad requerida automáticamente cuando se cambie el aumento del objetivo, sin necesidad de girar el A.N. manualmente. En el modo de ajuste manual, se puede ajustar el NA si es necesario. Total 6 ajustes: Auto/0.02/0.3/0.6/0.9/DF. (Fig. 4-3)
- b. Cuando el sistema reconoce el agujero del objetivo de inicio, el indicador LED ringlight parpadeará 2 veces.
- c. Cuando se selecciona la función Auto, los objetivos se preajustan en el orificio del objetivo codificado correcto. Leerá el NA preajustado como sigue y la intensidad requerida automáticamente cuando se cambie el aumento del objetivo, sin necesidad de girar el N.A manualmente. Mientras tanto, la intensidad del objetivo NA se memorizará después de 3s y se recuperará cuando vuelva al mismo objetivo.
- d. Cuando se selecciona la función DF, leerá automáticamente la intensidad requerida preestablecida cuando se cambie el aumento del objetivo. Mientras tanto, la intensidad se memorizará cuando se cambie la intensidad y se recuperará cuando vuelva al mismo objetivo.

Condensador libre de tensión utilizado para PantheraTEC-POL/EpiPOL

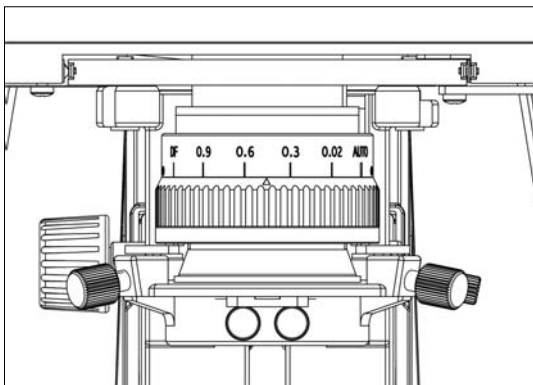


(Fig. 4-1)



(Fig. 4-2)

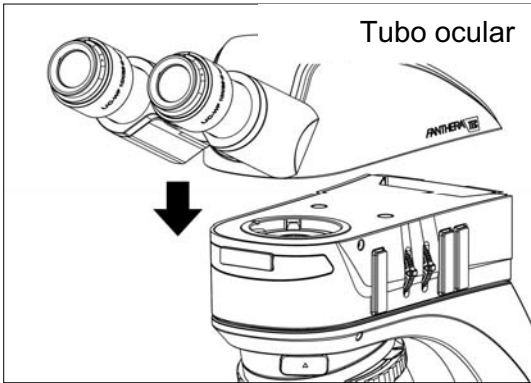
Condensador LED utilizado para PantheraTEC-BF/BD



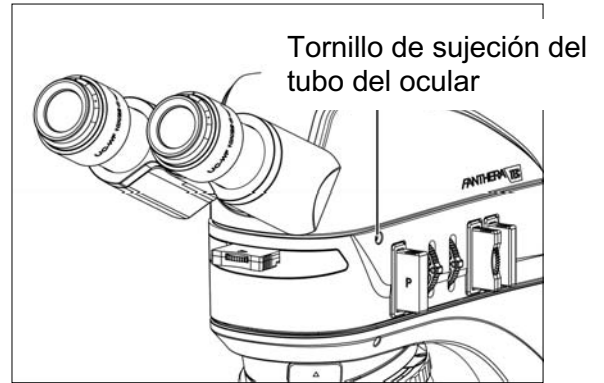
(Fig. 4-3)

4.6 Tubo ocular

- Afloje el tornillo de sujeción del ocular (Fig. 5-2). Inserte la montura de cola de milano redonda del tubo del ocular en las monturas de cola de milano redondas del tubo intermedio (Fig. 5-1). Apriete el tornillo de sujeción del tubo del ocular para fijar el tubo del ocular en su sitio. (Fig. 5-2)



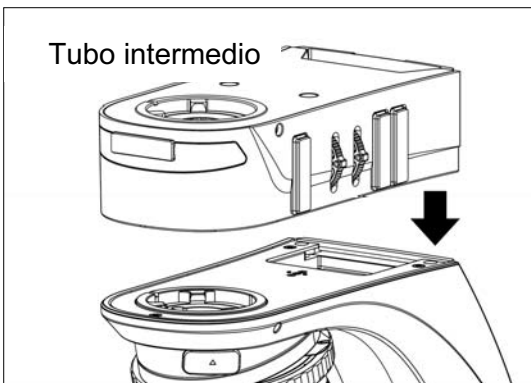
(Fig. 5-1)



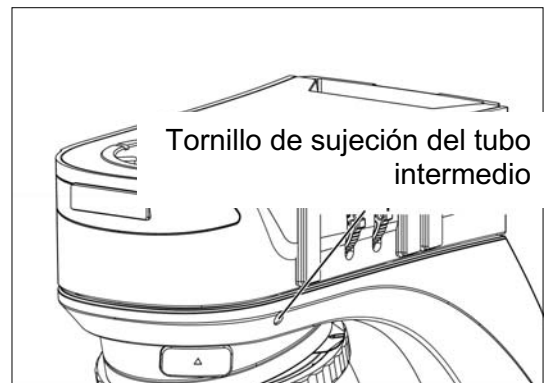
(Fig. 5-2)

4.7 Tubo intermedio

- Para montar el tubo intermedio, comience aflojando el tornillo de sujeción del tubo intermedio en el brazo del microscopio.
- Inserte el tubo intermedio en la montura redonda de cola de milano del brazo del microscopio.
- El pasador de orientación de la parte inferior del tubo intermedio debe encajar en la ranura receptora del brazo del microscopio.
- Fíjelo en su posición con el tornillo de sujeción.



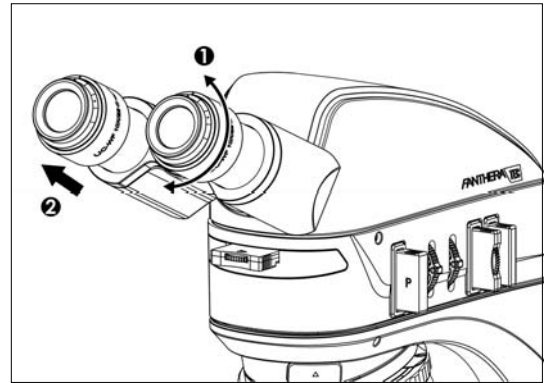
(Fig. 6-1)



(Fig. 6-2)

4.8 Oculares

- Utilice los mismos oculares de aumento para ambos ojos.
- Para fijar el ocular en la vaina del ocular, apriete los tornillos de sujeción.
- Gire el ocular (en sentido antihorario o horario) con 20~30 grados (Fig. 7.1) y tire suavemente de los oculares para extraerlos. (Fig. 7.2)

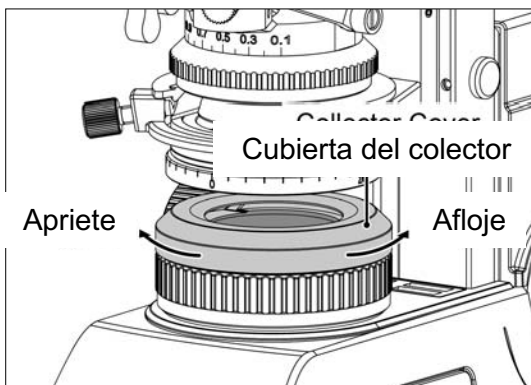


(Fig. 7)

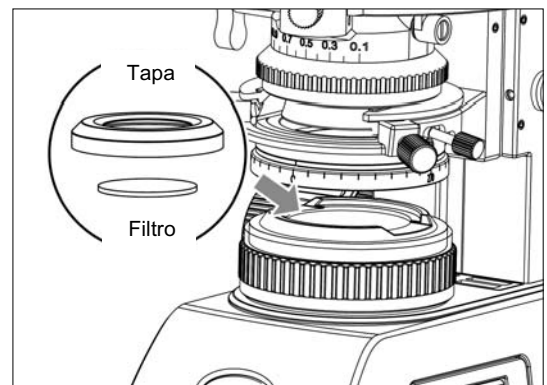
4.9 Filtros

Para PantheraTEC POL/EpiPOL

- Retire la tapa del colector (Fig. 8-1) y coloque el filtro en el portafiltros situado alrededor de la lente de campo (Fig. 8-2), vuelva a atornillar la tapa del colector (Fig. 8-1), teniendo cuidado de que el polvo, la suciedad y las huellas dactilares no entren en contacto con el filtro y la lente de campo.



(Fig. 8-1)



(Fig. 8-2)

- **Selección de filtro:**

Filtro	Función
Filtro azul (filtro de equilibrio de color)	Para microscopía y fotomicrografía de rutina
Interferencia verde (546 nm)	Para la medición del retardo y el ajuste del contraste

- En la base del microscopio hay incorporado un difusor.

4.10 Cable de alimentación

- Conecte el enchufe del cable de alimentación a la toma de CA situada en la parte posterior de la base del microscopio. Enchufe el otro extremo del cable a una toma de CA con conductor de tierra.

5. PARTES DIGITALES (CONFIGURACIÓN Y FUNCIONAMIENTO)

5.1 Cómo utilizar QR-Link (PantheraTEC-BF/BD-TD, PantheraTEC-POL/EpiPOL Digital)



Si aún no dispone de la aplicación Panthera, escanee el código QR de la etiqueta trasera para descargar la aplicación Panthera en su sistema Android o IOS y conéctese a la tienda de aplicaciones correcta a través de los servidores de Motic. En caso de cualquier problema, visite el sitio web <http://www.motic.com/Panthera/app.html>

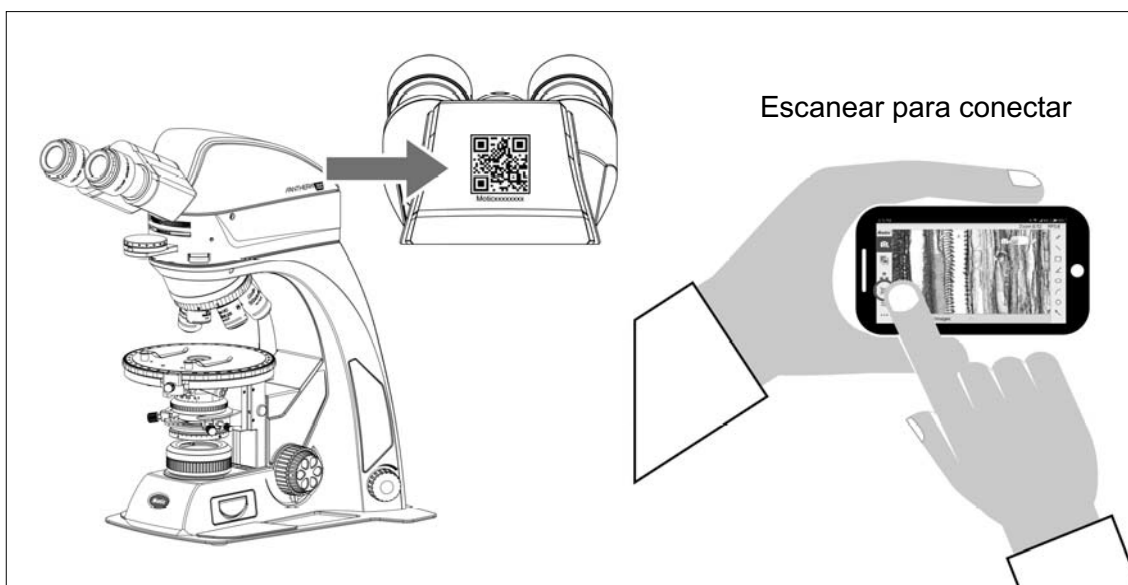


Conecta la misma red con Panthera. Si Panthera es hotspot, el formato SSID es como Motic ***. No necesita contraseña.



Utilice QR-Link para conectarse a ImagingOnDevice

Para conectarse al sistema PantheraTEC Digital Imaging, abra la APP Panthera y escanee el QR- en la parte superior de la cubierta del cabezal del tubo. La conexión debería activarse casi de inmediato.



5.2 ImagingOnDevice

5.2.1 PantheraTEC Digital Series Panel de conexiones trasero

La serie Panthera ofrece al usuario una combinación nunca vista de capacidades digitales integradas. **"Conecte su pantalla HDMI, ratón y teclado y empiece a disfrutar de la sencillez de trabajar con Motic Panthera Series"**.



- Conexión directa a la pantalla
- Proyector



- Conecta tu ratón o teclado
- Cuida tus datos con una memoria USB



- Conectarse a una ubicación remota
- Consulta y debate en línea
- Aula Digital



- WIFI opcional mediante memoria USB

Conexiones del panel posterior del modelo digital PantheraTEC

1x	HDMI	Full HD 1080i
1x	Ethernet LAN	1 Gbit/s
2x	USB 2.0	Plug and Play
1x	USB 2.0 OTG (compatible con Wifi	Puerto de accesorios

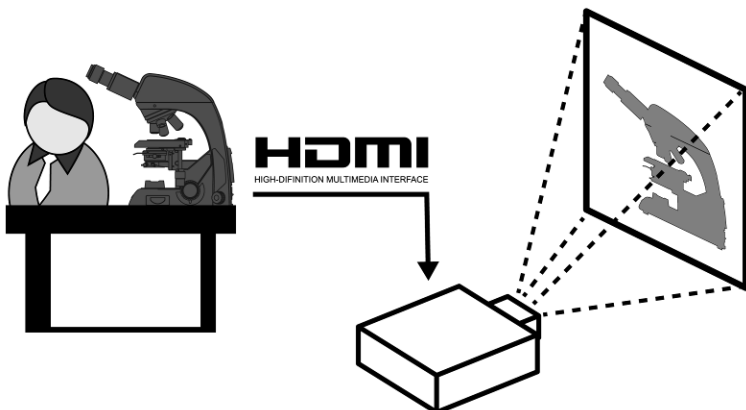


Para conectar accesorios como una pantalla HDMI, un ratón o un teclado, apague el instrumento, conecte los accesorios y vuelva a encender el instrumento.

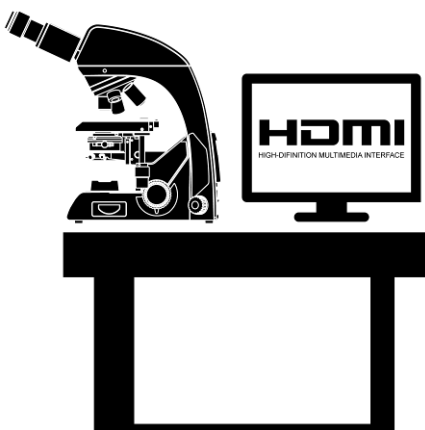
5.3 TeachingOnDevice (PantheraTEC-BF/BD-TD, PantheraTEC-POL/EpiPOL Digital)



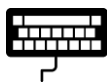
La serie de microscopios digitales PantheraTEC ofrece conectividad directa HDMI, USB y de red LAN. Basta con conectar un dispositivo con capacidad HDMI, un ratón y un teclado en la parte trasera del instrumento y empezar a trabajar.



Conecte su microscopio digital PantheraTEC a una pantalla HDMI táctil y utilice cómodamente un teclado para introducir sus informes.



- Ratón con rueda de 3 botones para facilitar el uso y pasar el ratón para hacer zoom



- Teclado USB, sólo tiene que conectar el teclado de su elección



- Puerto de conexión Lan de 1 Gbit para consulta remota de alta velocidad en Motic DssStore o simplemente compartir la red

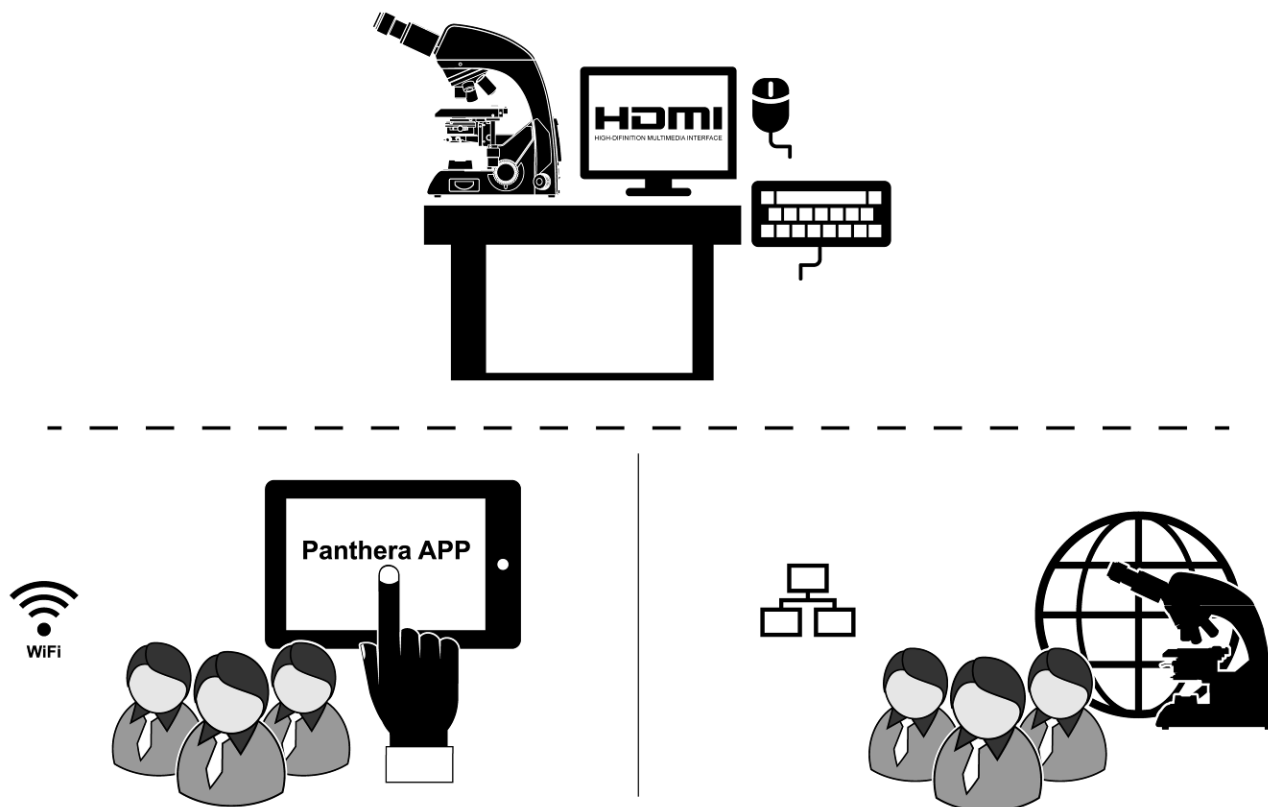


- Conecta tu memoria USB personal para transportar tus imágenes



- Conecta tu Panthera a la Wifi local o comparte tu imagen mediante **QR-Link**.

5.3.1 PantheraTEC ImagingOnDevice compartiendo en tiempo real **ImagingOnDevice** con clientes **QR-Link Local**: ImagingOnDeviceRemote: Clientes QR-Link



Consulte "5.1 Cómo utilizar QR-Link".

5.3.2 ImageRecall



PantheraTEC ImagingOnDevice almacena los datos relevantes en el encabezado EXIF de cada imagen que se toma. El usuario puede recuperar los mismos ajustes de iluminación utilizando la función ImageRecall para permitir una fácil reconstrucción del experimento anterior.

Encabezado EXIF de Motic

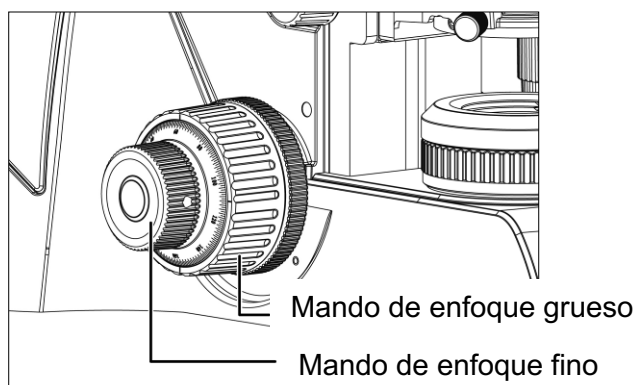
- Tipo de lente objetiva con especificaciones
- Ajustes de brillo
- Ajustes de la cámara

6. UTILIZACIÓN DE LOS COMPONENTES DEL MICROSCOPIO

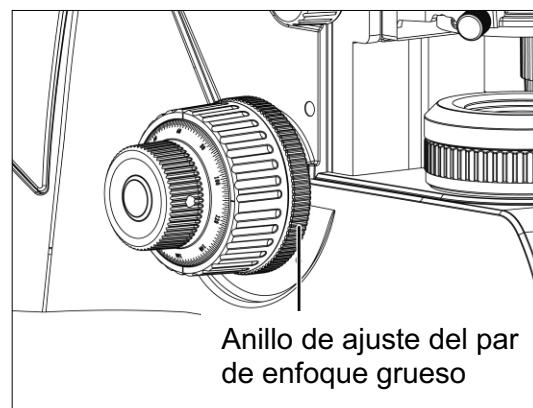
6.1 Enfoque grueso y fino (Fig. 9-1)

- El enfoque se realiza con los mandos de enfoque grueso y fino situados a la izquierda y a la derecha del estativo del microscopio.
- La dirección del movimiento vertical de la platina corresponde a la dirección de giro de los mandos de enfoque.
- Una rotación del botón de enfoque fino desplaza la platina 0,2 mm. La graduación del botón de enfoque fino es de 2 micras.

- No intente nunca ninguna de las siguientes acciones, ya que al hacerlo dañará el mecanismo de enfoque:
 - Gira el mando izquierdo y derecho mientras mantienes pulsado el otro.
 - Girando los mandos de enfoque grueso y fino más allá de su límite.



(Fig. 9-1)



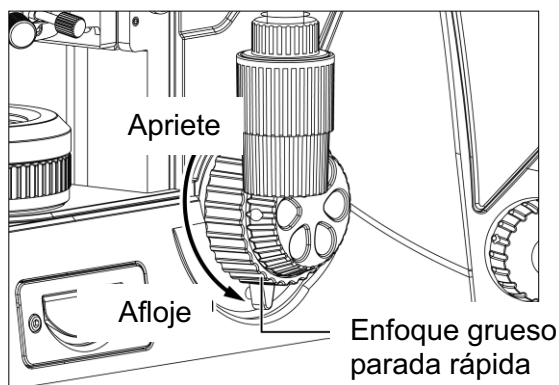
(Fig. 9-2)

6.2 Ajuste del par de enfoque grueso (Fig. 9-2)

- Para aumentar el par de apriete, gire el anillo de ajuste del par de apriete situado detrás del mando de enfoque grueso izquierdo en la dirección indicada por la flecha. Para reducir el par, gire el anillo en la dirección opuesta a la indicada por la flecha.

6.3 Parada rápida de enfoque grueso (Fig. 10)

- El tope rápido de enfoque grueso permite fijar la platina en cualquier posición en la que la muestra esté enfocada, es decir, utilizando la empuñadura para bloquear el botón de enfoque grueso.
- Con la muestra enfocada, gire la empuñadura para fijar el pomo.
- Cuando el tope rápido de enfoque grueso está en posición, la platina no puede elevarse desde esa posición. Sin embargo, el mando de enfoque fino puede mover la platina independientemente del límite, pero sólo bajará la platina.
- Baje la platina utilizando el mando de enfoque grueso.

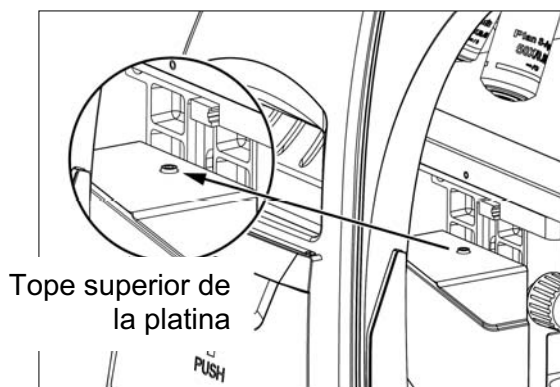


(Fig. 10)

6.4 Ajuste del tope superior de la etapa (Fig. 11)

(El límite superior de la etapa viene preajustado de fábrica; ajústelo sólo si es necesario)

- El tope del límite superior de la platina marca la posición de la platina en la que la muestra está enfocada, es decir, restringiendo el movimiento del botón de enfoque grueso.
- Con la muestra enfocada, gire el anillo moleteado del tope superior de la platina en el sentido de las agujas del reloj hasta el tope.
- Cuando el tope superior de la platina está en posición, no se puede subir la platina desde esa posición.
- Bajar la platina con el botón de enfoque grueso en sentido antihorario



(Fig. 11)

6.5 Ajuste de la distancia interpupilar

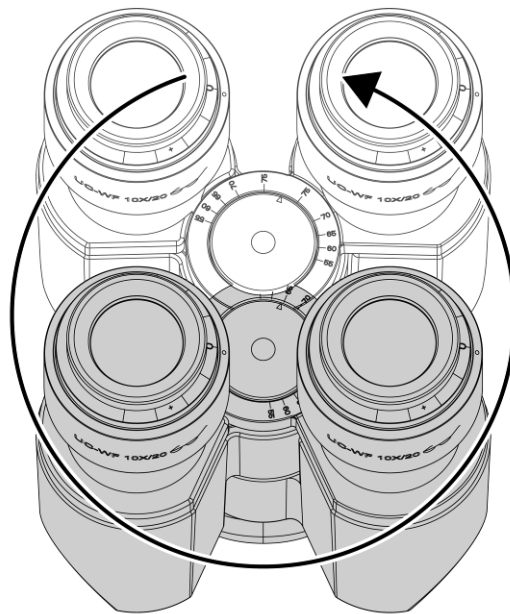


Cada ojo humano es diferente, para ajustar el Instrumento al mejor rendimiento puede ser necesario un ajuste. El ajuste de la distancia interpupilar permite al usuario observar la muestra con ambos ojos sin fatiga.

- Antes de ajustar la distancia interpupilar, enfoque una muestra con el objetivo de 10 aumentos.
- Ajuste la distancia interpupilar de modo que el campo visual derecho e izquierdo sean uno solo.
- Este ajuste permitirá al usuario observar el espécimen con ambos ojos



Los microscopios de la serie PantheraTEC están equipados con un trinocular giratorio que permite ajustar la altura de visión para mayor comodidad del observador (Fig. 12). (sólo para la serie PantheraTEC-BF/BD).



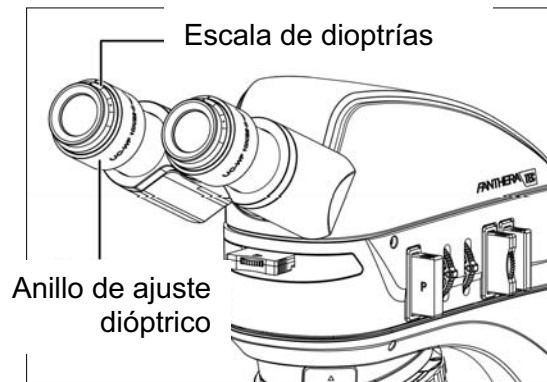
Movimiento giratorio de 360°, distancia interpupilar de 50 y 75 mm (Fig. 12)

6.6 Ajuste dióptrico



Cada ojo humano es diferente, por lo que puede ser necesario ajustar el instrumento para obtener el mejor rendimiento.

- Coloque las dioptrías de ambos oculares en la posición "0".
- Cambie a 10 aumentos y enfoque la imagen de la muestra con un solo ojo.
- Cambia al otro ojo y sigue los siguientes pasos.
 - Corrija el enfoque para el segundo ojo utilizando únicamente el anillo de ajuste dióptrico (Fig. 13), ¡no utilice el mando de enfoque grueso / fino!
 - Cambie a un aumento mayor para verificar el resultado y, si es necesario, repita el procedimiento para igualar la nitidez para un aumento mayor.
 - Mantenga esta posición dióptrica final para todos los aumentos / lentes. La posición dióptrica para cada usuario se puede registrar desde la escala (Fig. 13), por lo que se puede restablecer fácilmente.



(Fig. 13)

6.7 Ajuste de las propiedades de iluminación

Puede ajustar las siguientes propiedades de iluminación:

- Interruptor de iluminación reflejada e iluminación transmitida
- Brillo de la iluminación transmitida
- Brillo de la iluminación reflejada
- Color de la iluminación reflejada
- Iluminación oblicua para iluminación reflejada

INFO

La iluminación reflejada no está disponible para PantheraTEC-POL

6.7.1 Cómo conmutar la iluminación reflejada y la iluminación transmitida

Cambie a la iluminación reflejada, pulse y gire hacia arriba el botón de intensidad, entonces se enciende la iluminación reflejada del tubo intermedio.

Empuje y gire hacia abajo el botón de intensidad, la iluminación reflejada se apaga y cambia a la iluminación transmitida.

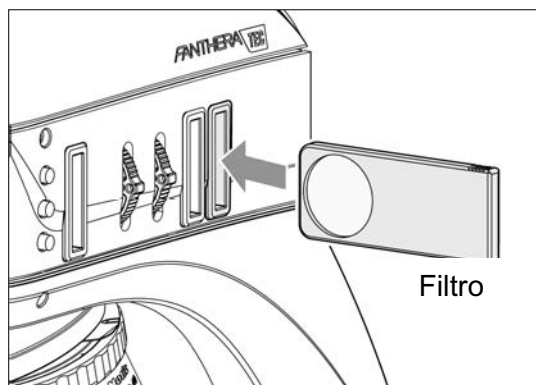
INFO

El uso de luz reflejada en muestras transparentes puede crear reflejos que provoquen una iluminación inadecuada de la muestra.

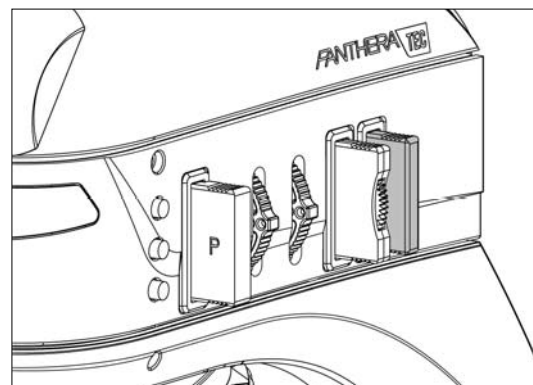
6.7.2 Ajuste del color de la iluminación reflejada (para PantheraTEC-BF/BD)

Los microscopios PantheraTEC - BF/BD vienen con los filtros de conversión para cambiar la temperatura de color o el perfil de la iluminación reflejada. Los filtros de conversión pueden utilizarse, por ejemplo, para que el perfil de color de la luz LED sea similar al de una luz halógena.

Procedimiento: Para utilizar un filtro de conversión con luz reflejada, inserte el deslizador del filtro en la ranura vertical del tubo intermedio.



(Fig. 14-1)

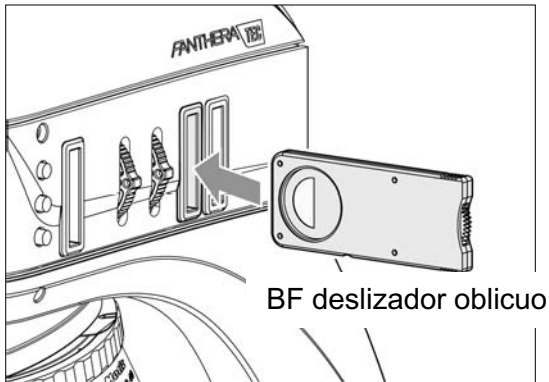


(Fig. 14-2)

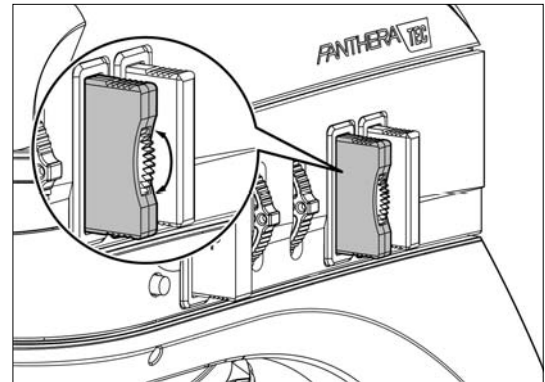
6.7.3 Utilización de la iluminación oblicua reflejada (para PantheraTEC-BF/BD)

Puede ajustar la iluminación reflejada (si está disponible) para que la luz se proyecte oblicuamente sobre la muestra. Esto mejora la aparición de diferencias de altura en su superficie.

Procedimiento: Para cambiar la dirección de la iluminación oblicua, inserte el deslizador oblicuo BF en la ranura vertical del tubo intermedio y gire la rueda para cambiar los ángulos de iluminación.



(Fig. 15-1)



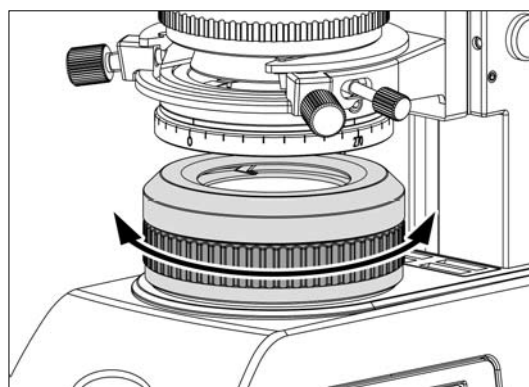
(Fig. 15-2)

Dispone de cuatro tipos de deslizador de iluminación oblicua

- Iluminación segmentada 1/6
- Iluminación segmentada 1/3
- 1/2 segmento Iluminación
- campo completo Iluminación

6.7.4 Ajuste del tamaño de la iluminación transmitida (para PantheraTEC-POL/EpiPOL)

El diafragma de campo luminoso especifica qué parte del objeto se ilumina sin alterar el brillo en sí. Al abrir el diafragma, se ilumina una mayor parte de la muestra.



(Fig. 16)

Procedimiento:

1. Para ajustar el diafragma del campo luminoso, gire el anillo correspondiente.
2. Ajuste el diafragma de forma que desaparezca del campo de visión al mirar por los oculares.

6.7.5 PantheraTEC sin smartCAM (modo Libre y Almacenar):

Para ajustar el brillo, gire el mando de control de la intensidad de la luz y observe el cambio de brillo hasta alcanzar el brillo deseado.

Si la Iluminación no se ha modificado durante 3s, se almacenará el valor real para este aumento del Objetivo.

El valor de luz almacenado es independiente para cada lente objetivo y se restablecerá automáticamente una vez que el usuario vuelva a este lente objetivo en el Instrumento.

6.7.6 PantheraTEC con smartCAM (modo Libre y Almacenar, modo Mejor Iluminación de la Cámara): Hay dos modos de iluminación diferentes disponibles en PantheraTEC con la función PI.

Para cambiar de un modo a otro, pulse 3 veces el botón de intensidad de la luz.

A) Modo libre y modo tienda:

Para ajustar el brillo, gire el mando de control de la intensidad de la luz y observe el cambio de brillo hasta alcanzar el brillo deseado.

Si la Iluminación no se ha modificado durante 3s, se almacenará el valor real para este aumento del Objetivo.

El valor lumínico almacenado es independiente para cada lente objetivo y se restablecerá automáticamente cuando el usuario vuelva a utilizar esta lente objetivo.

B) Mejor modo de iluminación de la cámara:

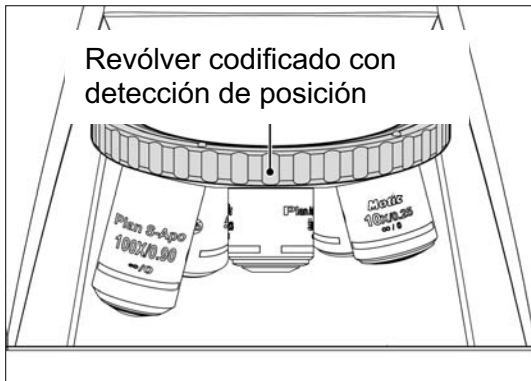
Para activar este modo, pulse 3 veces seguidas el botón de ajuste de la luz.

El indicador LED mostrará la respuesta. Ahora el Microscopio ajustará automáticamente la iluminación y todos los ajustes de la cámara a los mejores ajustes de iluminación de la imagen de la cámara.

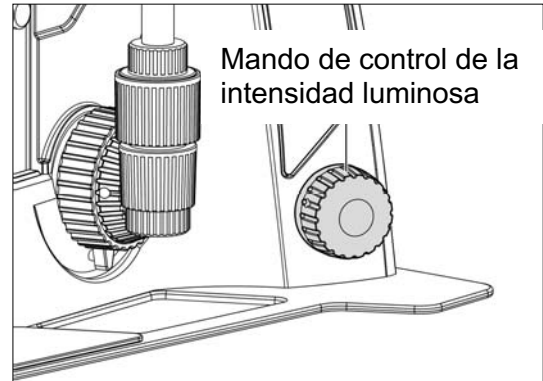
Esta configuración será evaluada y calculada constantemente por el sistema y ajustada según el aumento y el estado de la diapositiva.



Libre y Almacenar es el modo de iluminación estándar preestablecido.



(Fig.17-1)



(Fig.17-2)

6.7.7 Restablecer los valores predeterminados de fábrica para la intensidad (Para la versión smartCAM de PantheraTEC)

- Apague el instrumento accionando el interruptor principal situado en la parte posterior del instrumento. Mantenga pulsado el botón de intensidad y encienda el instrumento. Mantén pulsado el botón de control de intensidad durante 10s.



Ahora el sistema se restablece a los valores de fábrica.



El valor de intensidad por defecto para cada objetivo se elige al 50% de la luminosidad total

6.7.8 Modo de espera (para la versión smartCAM de PantheraTEC)

El modo de espera se activa automáticamente tras 15 minutos de inactividad para ahorrar energía y proteger la muestra de la sobreexposición.

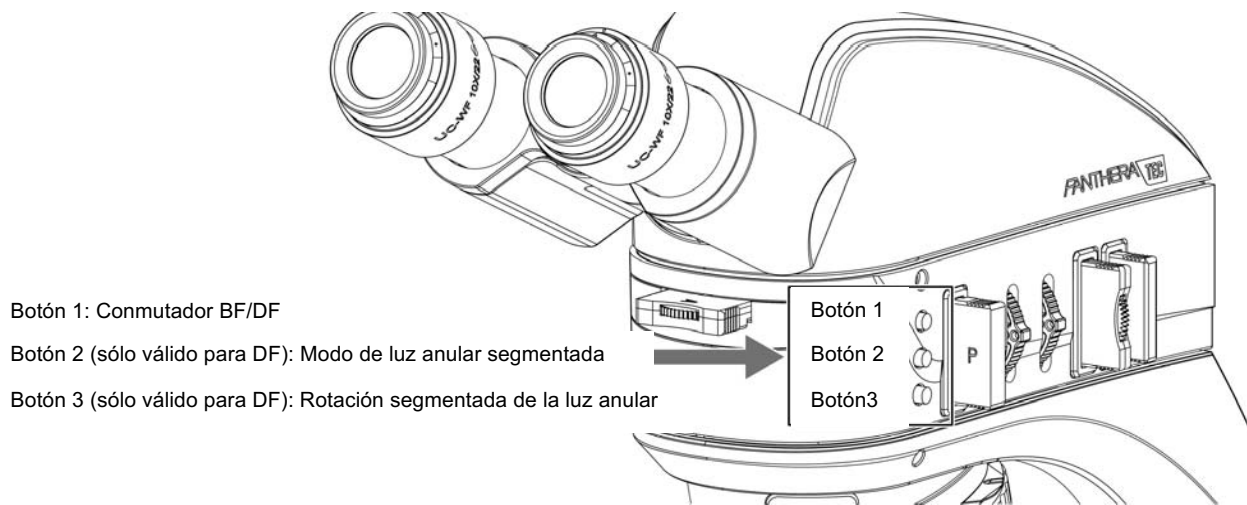
- Para activar el modo de espera basta con hacer doble clic en el botón de intensidad o dejar el microscopio durante 15 minutos, el modo de espera se activará.
- Una vez tocado el mando de intensidad o el puente nasal, el modelo en espera se apaga. La intensidad se ajustará al último estado memorizado.



El indicador LED muestra el estado de respiración, para indicar que está en espera

6.8 Ajuste inteligente de la iluminación segmental EpiBD (Para PantheraTEC-BD)

PantheraTEC-BD proporciona la selección segmentable del modo Smart Ringlight para inspecciones rápidas en el campo oscuro, detección de defectos y control de calidad en el proceso de fabricación industrial, que se puede realizar de forma más rápida, fácil y eficiente con el contraste mejorado aún más por este nuevo método de observación de campo oscuro.



(Fig. 18)

Procedimiento:

Botón 1: Conmutador BF/DF

- Pulse el Botón1, cambie a observación de campo claro, la luz LED del botón 1 se enciende
- Pulse de nuevo el botón 1 y cambie a la observación de campo oscuro; las luces LED de los botones 2 y 3 se encenderán.

Botón 2 (sólo válido para DF): Selección del modo Ringlight segmentado

Al cambiar a la observación de campo oscuro, las luces LED de los botones 2 y 3 se encenderán. Cinco diferentes modos segmentables ringlight para la selección pulsando el botón 2 que puede satisfacer sus diferentes inspecciones rápidas de la industria de la demanda.

Secuencia de cinco modos de segmento diferentes: completo → un sexto de círculo → 2-opuesto un sexto de círculo →

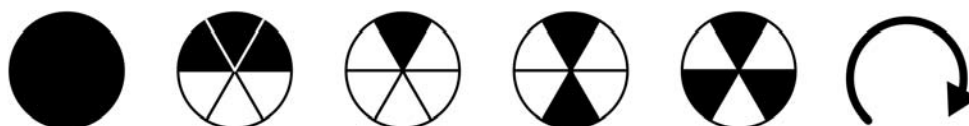
3-opuesto de un sexto de círculo → medio (otra versión de medio) → vuelve al campo completo.

Procedimiento:

1. **Completo:** Al cambiar de BF a DF, primero se activa el modo completo y se encienden las luces LED de los botones 2 y 3.
2. **Círculo de un sexto:** una pulsación más y pasa al modo de círculo de un sexto, el botón 2 parpadea al mismo tiempo y el botón 3 sigue iluminado.
3. **2 círculos opuestos de un sexto:** una pulsación más y se pasa al modo 2 círculos opuestos de un sexto, el botón 2 parpadeará 2 veces y el botón 3 se mantendrá iluminado.
4. **3 círculos opuestos de un sexto:** una pulsación más y pasa al modo de 3 círculos opuestos de un sexto, el botón 2 parpadea 3 veces y el botón 3 sigue iluminado.
5. **Half (otra versión half):** una pulsación más, pasa a modo half, el botón 2 titilará 3 veces, pero el botón 3 se apagará
6. **Completo:** una pulsación más, vuelve al modo

completo Modos de cinco segmentos (sólo válido para

DF):

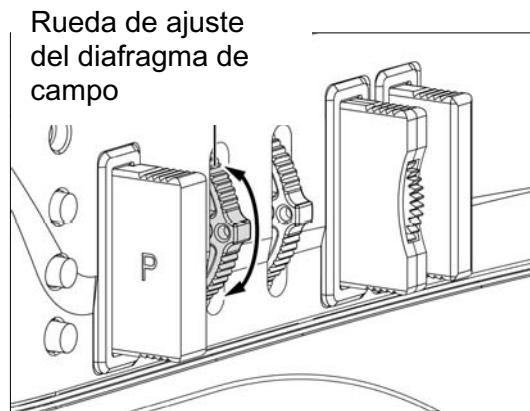


Botón 3 (sólo válido para DF): Rotación del Ringlight segmentado

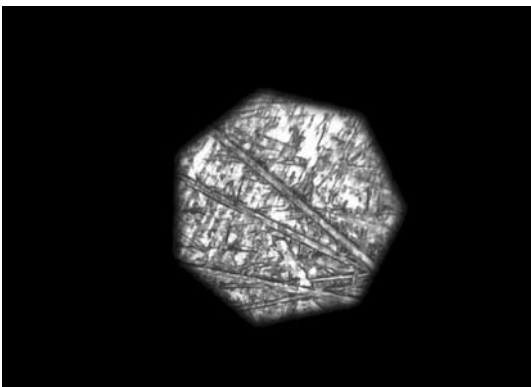
Tras ajustar la iluminación del segmento, puede girar manualmente la dirección de la luz cada 60° pulsando el botón 3 para inspeccionar rápidamente arañazos, defectos o residuos sin mover la muestra.

6.9 Uso del diafragma de campo (para PantheraTEC-BF/BD/PantheraTEC-EpiPOL)

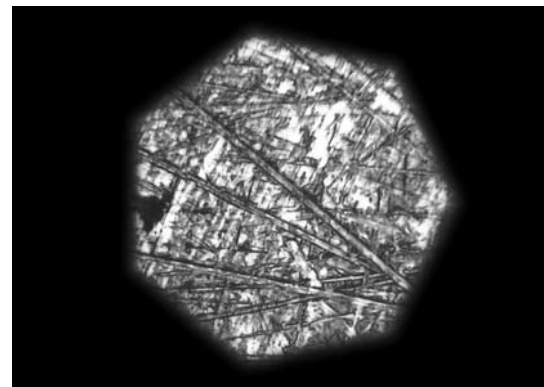
- Se puede obtener una imagen clara del diafragma después de enfocar la muestra.
- Ajuste el diafragma de apertura hasta que el diafragma de apertura esté a 2/3 del campo
- Ajuste el diafragma de apertura ligeramente mayor que el campo de visión girando la rueda de ajuste.



(Fig. 19)



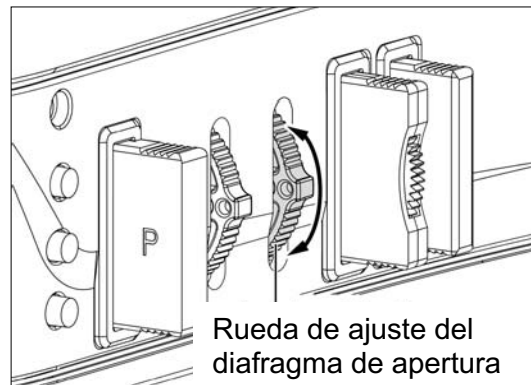
(Fig. 20-1)



(Fig. 20-2)

6.10 Uso del diafragma de apertura (para PantheraTEC-BF/BD/PantheraTEC-EpiPOL)

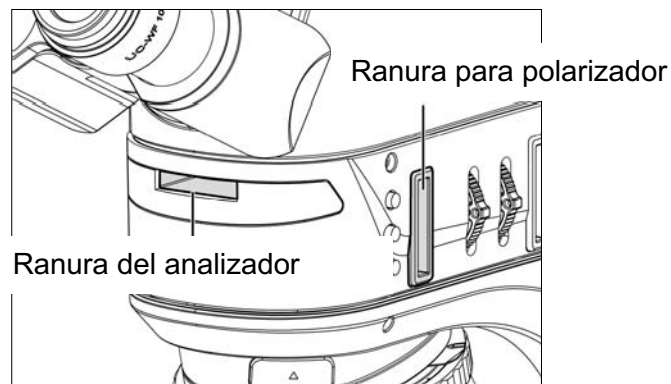
- El diafragma de apertura del condensador sirve para ajustar la apertura numérica (A.N.) del sistema de iluminación del microscopio, decide la resolución de la imagen, el contraste, la profundidad de enfoque y el brillo.
- Si se reduce el diafragma, disminuirá la resolución y el brillo, pero aumentará el contraste y la profundidad de enfoque.
- Se recomienda ajustar el diafragma de apertura a $2/3$ del A.N. del objetivo para obtener el mejor contraste y calidad de imagen.
- Para ajustar el diafragma de apertura:
Ajuste la palanca del diafragma de apertura del condensador consultando la escala de apertura del condensador, u observando la imagen del diafragma visible en la pupila de salida dentro del tubo del ocular, o utilizando un telescopio de centrado tras retirar uno de los oculares y enfocar el diafragma de apertura.



(Fig 21)

6.11 Uso del polarizador y del analizador (para PantheraTEC-BF/BD/PantheraTEC-EpiPOL)

- Inserte el polarizador (marcado con una "P") en la ranura frontal del EPI.
- Inserte el analizador (marcado con una "A") en la ranura lateral del EPI.
- El analizador es giratorio y el color de la muestra con polarización cambiará al girar.



(Fig. 22)

6.12 Ajuste de polarización y conosocopia (para PantheraTEC-POL/EpiPOL)

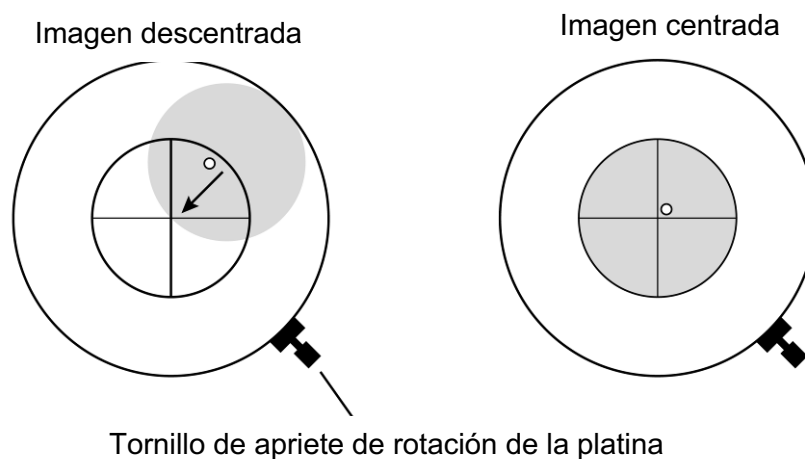
Este capítulo describe cómo realizar exámenes de polarización y conosocopia, además de proporcionar una introducción a los principios básicos de dichos exámenes.

La polarización y la conosocopia pueden realizarse con los siguientes microscopios:

- PantheraTEC POL
- PantheraTEC EpiPOL

6.12.1 Centrar el objetivo

- El microscopio polarizador PantheraTEC-POL/EpiPOL permite centrar tres objetivos en relación con un objetivo de referencia.
- Antes de centrar los objetivos, mire a través del tubo binocular el campo visual, elija un objetivo fácilmente reconocible y desplace el objetivo del centro a la línea transversal moviendo la muestra.
- Girar el escenario
 - a. El objetivo gira ahora en círculo mientras toca en un punto la intersección de las líneas transversales.
 - b. Gire la platina hasta que el objetivo esté lo más alejado de la intersección. Mediante los tornillos de centrado llévalo hasta la mitad del punto de intersección.
 - c. Desplace de nuevo el objetivo hasta el punto de intersección moviendo la corredera. Repita el procedimiento hasta que el objetivo gire sobre el punto de intersección.



*** Tenga en cuenta:

Por lo general, se aconseja al usuario que gire la torreta del revólver utilizando el anillo moleteado del revólver.

Debido a que algunos usuarios utilizarían el cuerpo del Objetivo para girar la torreta del revólver, podría producirse un efecto de descentramiento gradual en función del número de incidentes.

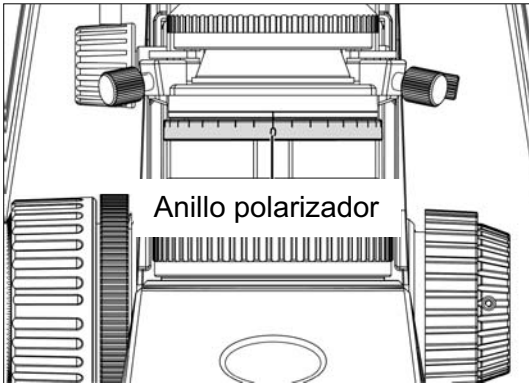
6.12.2 Realización de exámenes de polarización con luz

transmitida Requisitos previos:

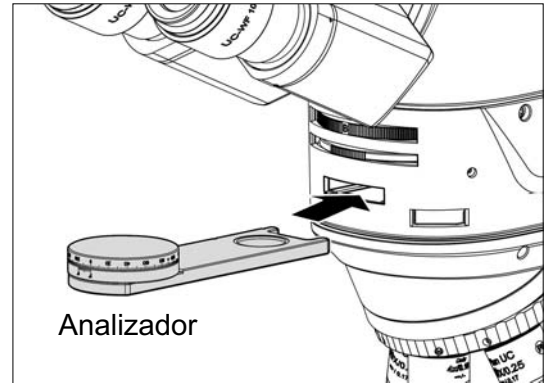
- Está utilizando PantheraTEC POL o PantheraTEC EpiPOL
- La muestra se ilumina sólo con luz transmitida
- No hay polarizadores ni analizadores en la trayectoria del haz
- Los objetivos están centrados (véase Centrar los objetivos)

Procedimiento:

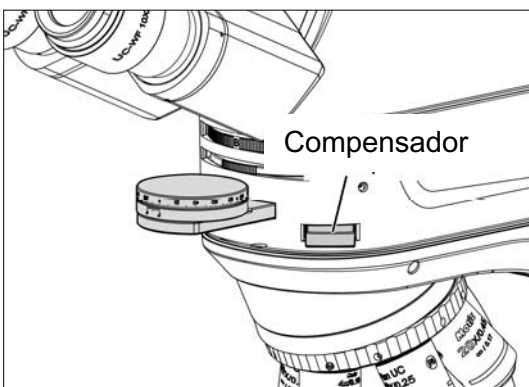
1. Gire el anillo polarizador situado bajo la muestra hasta la posición 0° .



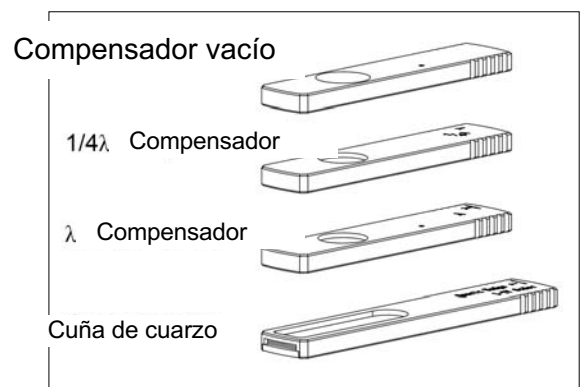
(Fig. 23-1)



(Fig. 23-2)



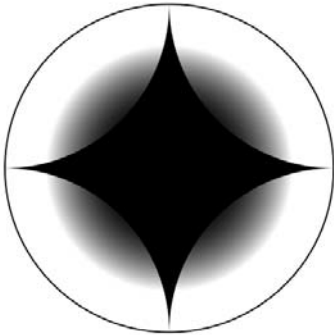
(Fig. 23-3)



(Fig. 23-4)

2. Si lo desea, observe la muestra con la luz polarizada, por ejemplo para determinar la dirección de fractura de un material.
3. Introduzca el analizador fijo en la ranura horizontal del tubo intermedio. Alternativamente, inserte el analizador giratorio, ajustado en la posición 0° , en la ranura.
4. Gira la platina y observa cómo cambia de color la muestra.
5. Para investigar más a fondo la muestra, inserte un compensador en la ranura de 45° del estativo del microscopio. Hay compensador de $1/4 \lambda$, compensador de λ , cuña de cuarzo opcionales. Encontrará información detallada sobre el compensador en el apartado 6.12.5.

Se forma una imagen en cruz oscura en la pupila de salida del objetivo



Notas

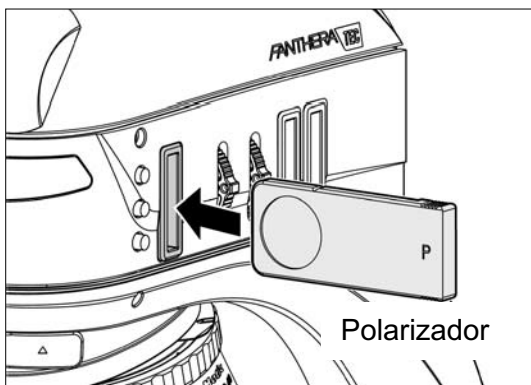
- Gire la torreta de la lente Bertrand a la posición "B" y coloque la lente Bertrand en la trayectoria óptica para que la pupila de salida del objetivo pueda verse a través del ocular. Gire el polarizador de modo que se forme una imagen en cruz oscura en la pupila de salida, como se muestra en la figura anterior.

6.12.3 Realización de exámenes de polarización con luz reflejada (Para PantheraTEC-EpiPOL) Requisitos previos:

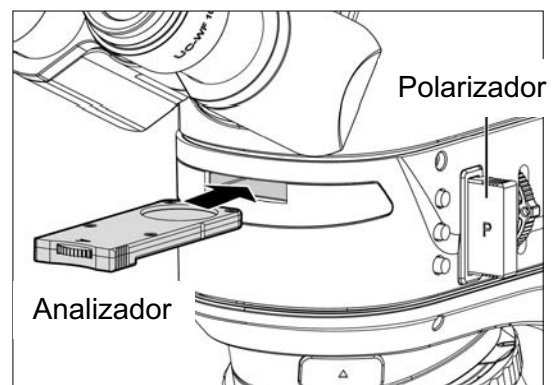
- La muestra se ilumina sólo con luz reflejada
- No hay polarizadores ni analizadores en la trayectoria del haz

Procedimiento:

1. Inserte el polarizador fijo en la ranura vertical del tubo intermedio.



(Fig. 24-1)

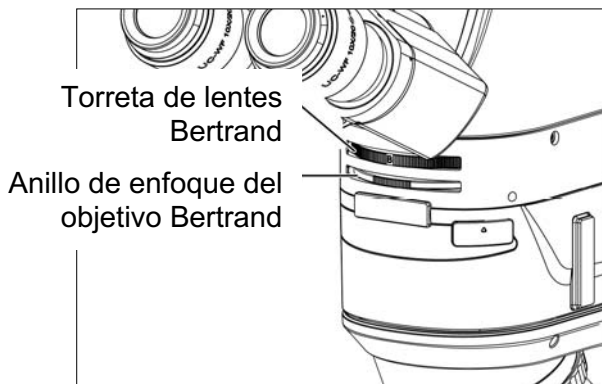


(Fig. 24-2)

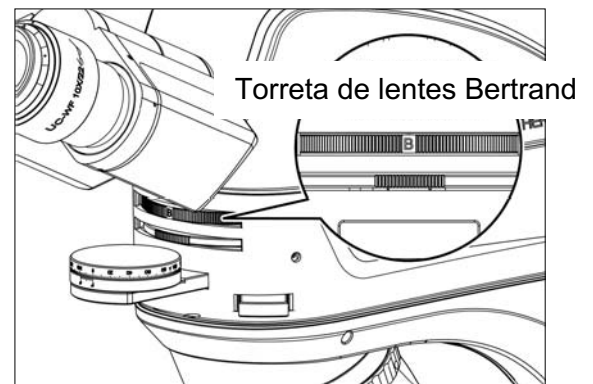
2. Introduzca el analizador giratorio, ajustado en la posición 0° , en la ranura horizontal del tubo intermedio.
3. Si lo desea, gire la muestra y observe cómo cambia.

6.12.4 Enfoque y centrado de la lente Bertrand

- Gire la torreta de la lente Bertrand a la posición "B" y coloque la lente Bertrand en la trayectoria óptica.
- Introducir el objetivo 40x en la trayectoria óptica.
- Utilice el anillo de enfoque de la lente Bertrand situado debajo de la torreta de la lente Bertrand para enfocar la imagen del diafragma de apertura del condensador que está detenido hasta el 70 - 80% de la apertura numérica del objetivo.
- Utilice los tornillos de centrado de la lente Bertrand para llevar la imagen de la abertura del condensador al centro del campo visual.
- El procedimiento de centrado es el mismo que para el condensador, salvo que se utiliza la imagen del diafragma de apertura del condensador en lugar de la imagen del diafragma de campo.



(Fig. 25-1)



(Fig. 25-2)

6.12.5 Compensadores

- Todos los microscopios polarizadores están equipados con un compensador en la trayectoria del haz óptico entre el polarizador y el analizador.
- Los compensadores son secciones de material ópticamente anisótropo que, cuando se insertan en el microscopio entre polarizadores cruzados, producen una diferencia de trayectoria óptica definida de ondas luminosas polarizadas planas mutuamente perpendiculares.
 - a. $1/4\lambda$ -placa - La $1/4\lambda$ -placa también se llama placa de mica y tiene una diferencia de camino óptico de alrededor de 140nm (la luz amarilla tiene $\lambda = 580\text{nm}$, por lo tanto $1/4\lambda = 580/4 = 145\text{nm}$).

- b. Placa 1λ (tinte sensible o rojo de primer orden) - La placa 1λ es una placa de yeso de un grosor tal que proporciona una diferencia de camino óptico de 1λ para la luz verde de 550 nm. Por lo tanto, esta longitud de onda se extingue y el color de interferencia resultante tiene el tinte típico del rojo/violeta de primer orden. Este color magenta se denomina a veces "tinte sensible"
- c. Cuña de cuarzo - Este dispositivo tiene un rango de 4 órdenes y se emplea comúnmente para mediciones cualitativas de retardo de muestras petrográficas u otros materiales birrefringentes cuyo valor de retardo cae dentro del límite de la cuña.

6.12.5.1 Medición del retardo de 1λ a 4λ

- Observación de la posición de extinción
 - a. Observe la posición en la que la parte de la muestra que debe medirse se oscurece más haciendo girar la platina bajo los polares cruzados.
- Observar la posición de sustracción
 - b. Gire la platina 45° hasta la posición diagonal; aquí la muestra aparece en su posición más brillante. Inserte el compensador adecuado en la ranura; compruebe el color de interferencia de la pieza a medir. Gire la platina otros 90° para obtener el color asociado. Con esos 2 colores observados, se puede determinar la posición +/- de la muestra.

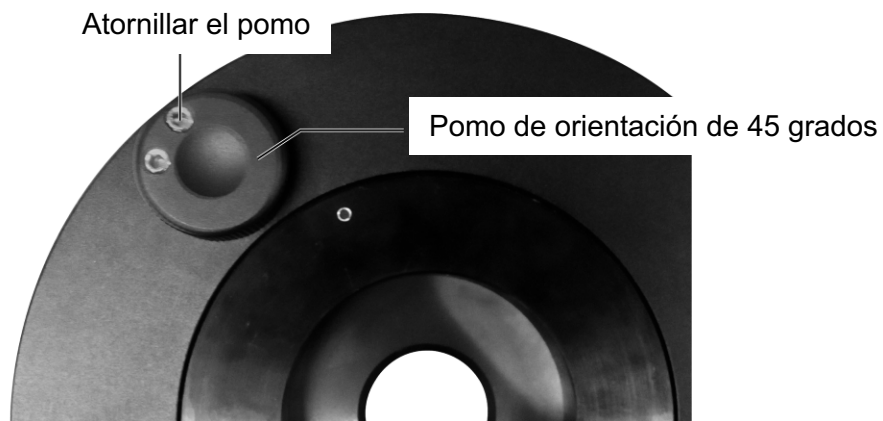
6.12.5.2 Medición del retraso

- a. Deslice la cuña de cuarzo a lo largo de la ranura y el color de interferencia cambiará.
- b. Dejar de deslizar la cuña de cuarzo cuando la banda oscura cubra la parte de la muestra que se va a medir. Retire la muestra y compare el color de interferencia (en la misma posición sin la muestra) con la tabla de colores de interferencia para determinar el grado de retardo.
- c. La medición del retardo o la determinación mediante color de interferencia debe realizarse con el diafragma del campo de visión detenido hasta la parte que se va a medir.

Nota: Con luz monocromática, las franjas de color se ven como bandas oscuras y brillantes alternadas.

6.12. 6 45° Click-stop

- Utilice una llave Allen de 2,5 mm para aflojar el tornillo del pomo de orientación de 45° de la platina.
- Gire el mando de orientación de 45° en el sentido de las agujas del reloj y apriete el tornillo del mando de orientación de 45° con una llave Allen de 2,5 mm.
- En este momento, la platina giratoria tiene un click-stop. Coloque la platina giratoria en la posición "0" y cada rotación se detendrá cada 45°.
- El usuario puede configurar esta función por sí mismo.



7. PROCEDIMIENTO FOTOMICROGRÁFICO

- Para garantizar un funcionamiento sin vibraciones, coloque el microscopio sobre una mesa robusta sin vibraciones o un banco con un dispositivo antivibraciones.
- Tire de la palanca de selección de la trayectoria óptica del tubo del ocular trinocular hasta el límite, la proporción de luz que entra en el tubo de observación y en el fototubo estándar será de 20:80.
- Para un mismo aumento total, seleccione una combinación del mayor aumento posible del objetivo y el menor aumento posible de la lente de proyección para conseguir la máxima definición y contraste de imagen.
- Para garantizar una iluminación óptima, compruebe la posición y el centrado de la lámpara y la posición del condensador.
- Seleccione un filtro azul para la aplicación rutinaria. También puede utilizarse un filtro de compensación de color adicional en función de la reproducción cromática.
- El ajuste del diafragma de campo es importante para limitar la luz extraña que puede causar destellos y disminuir el contraste. Reduzca el diafragma para conseguir una zona iluminada ligeramente mayor que la del campo de visión.
- Se puede conseguir un cambio de profundidad de enfoque, contraste y resolución de imagen con un ajuste de apertura que sea $2/3$ del A.N. del objetivo.
- Para procedimientos fotomicrográficos específicos, consulte el manual de la cámara específica que se esté utilizando.

8. CUIDADO Y MANTENIMIENTO

8.1 No desmontar

- El desmontaje puede afectar significativamente al rendimiento del instrumento, y puede provocar descargas eléctricas o lesiones y anulará los términos de la garantía.
- Nunca intente desmontar ninguna pieza que no esté descrita en este manual. Si observa algún fallo de funcionamiento, póngase en contacto con el representante de Motic más cercano.

8.2 Limpieza del microscopio

8.2.1 Objetivos y filtros

- Para limpiar las superficies de las lentes o los filtros, elimine primero el polvo con un soplador de aire. Si persiste el polvo, utilice un cepillo suave / limpio o una gasa.
- Para eliminar la grasa o las huellas dactilares, utilice una gasa suave o un pañuelo para lentes ligeramente humedecido con alcohol isopropílico.
- Utilice alcohol isopropílico) para eliminar el aceite de inmersión de las lentes del objetivo.



Advertencia:

El alcohol es un líquido altamente inflamable, tenga cuidado al manipularlo cerca de una llama abierta y observe siempre las advertencias de seguridad locales sobre la manipulación de este tipo de sustancias.

8.2.2 Limpieza de componentes pintados o de plástico

- No utilice disolventes orgánicos (diluyentes, alcohol, éter, etc.). De lo contrario, la pintura podría decolorarse o desconcharse.
- En caso de suciedad persistente, humedezca una gasa con detergente diluido y límpiela.
- Para los componentes de plástico, basta con humedecer un trozo de gasa con agua y limpiar.

8.3 Desinfección del microscopio

- Siga los procedimientos estándar de su laboratorio.

8.4 Cuando no se utiliza

- Cuando no lo utilice, cubra el instrumento con una funda antipolvo de vinilo y guárdelo en un lugar con poca humedad donde no sea probable que se forme moho.
- Guarde los objetivos, oculares y filtros en un recipiente o desecador con agente desecante.
- El manejo adecuado del microscopio garantizará años de servicio sin problemas.

- Si fuera necesaria una reparación, póngase en contacto con su agencia Motic o directamente con nuestro Servicio Técnico.

Nota:

- Si el equipo se utiliza de un modo no especificado por el fabricante, la garantía puede quedar anulada.
- Para evitar mojarse, no utilice el microscopio cerca del agua.

8.5 Sustitución de bombillas

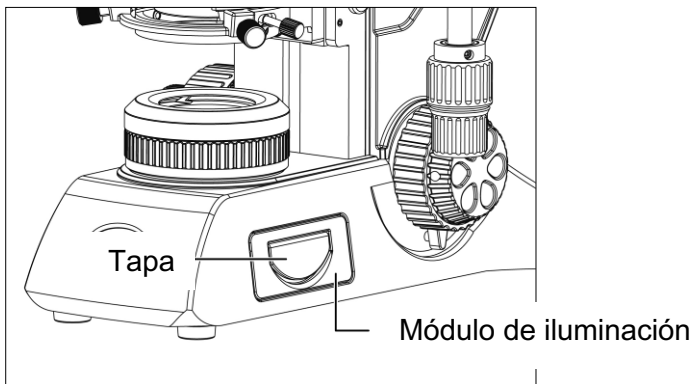


La lámpara y el portalámparas se calientan mucho durante y después del funcionamiento. Riesgo de quemaduras - No toque la lámpara durante o inmediatamente después del periodo de funcionamiento. Asegúrese de que la lámpara se ha enfriado lo suficiente antes de intentar sustituirla.

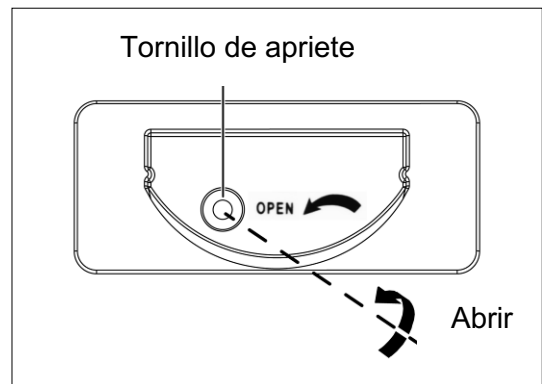
- Para evitar descargas eléctricas, apague siempre el aparato y desenchufe el cable de alimentación antes de instalar o cambiar la bombilla.

8.5.1 Sustitución del módulo halógeno de 6V 30W o del módulo LED (Para PantheraTEC-POL/EpiPOL)

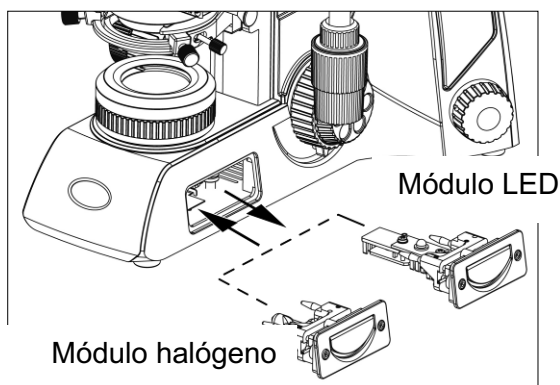
- Levante la tapa del módulo de iluminación. (Fig. 26-1)
- Afloje el tornillo de fijación del módulo de iluminación. Al hacerlo, presione ligeramente el tornillo contra el muelle y gírelo 90° (en sentido contrario a las agujas del reloj). (Fig. 26-2)
- Extraiga el módulo de iluminación del soporte. (Fig. 26-3)
- Si el soporte está equipado con una lámpara halógena de 6V 30W, retire la lámpara halógena del portalámparas e inserte la nueva lámpara halógena. No toque la nueva lámpara con los dedos desnudos, ya que esto reducirá la vida útil de la lámpara.
- Si el soporte está equipado con una lámpara LED, sustituya el módulo de iluminación completo, incluido el LED.
- Vuelva a introducir el módulo de iluminación en el soporte y bloquéelo mediante el tornillo. Al hacerlo, presione ligeramente el tornillo contra el muelle y gírelo 90° (en el sentido de las agujas del reloj). (Fig. 26-4)



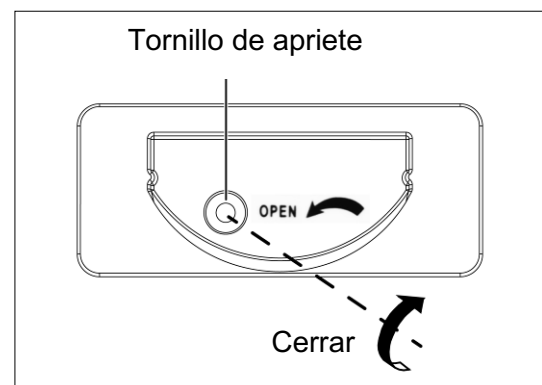
(Fig. 26-1)



(Fig. 26-2)



(Fig. 26-3)



(Fig. 26-4)

8.5.2 Especificaciones eléctricas:

A. PantheraTEC-BF

Entrada: CA 100~240V 50~60Hz 0,55A

Lámpara reflejada: LED de 3 W

Lámpara transmitida: LED de 3 W

B. PantheraTEC-BD

Entrada: CA 100~240V 50~60Hz 0,55A

Lámpara reflejada: LED de 3 W

Lámpara transmitida: LED de 3 W

C. PantheraTEC-POL

Entrada: CA 100~240V 50~60Hz 1,2A

Lámpara transmitida: LED 3W o Hal 6V 30W

D. PantheraTEC-EpiPOL

Entrada: CA 100~240V 50~60Hz 1,2A

Lámpara reflectora: 3W LED

Lámpara transmitida: LED 3W o Hal 6V 30W

E. Tubo intermedio EpiBF/EpiBD/EpiPOL

Entrada:

12V/1A

Lámpara: 3W

LED

9. TABLA DE RESOLUCIÓN DE PROBLEMAS

A medida que utilice su microscopio, es posible que ocasionalmente experimente algún problema.

La siguiente tabla de solución de problemas contiene la mayoría de los problemas más frecuentes y sus posibles causas.

9.1 Óptico

Problema	Posible causa
Viñeteado o brillo desigual en el campo de visión o campo de visión sólo parcialmente visible.	Lámpara mal instalada
	Lámpara no centrada
	Difusor en posición intermedia
	Condensador mal montado
	El condensador no está centrado
	Condensador demasiado bajo
	La lente superior del condensador no gira
	Diafragma de campo cerrado demasiado
	Diafragma de apertura demasiado cerrado
	Combinación inadecuada del objetivo del condensador
	El puente nasal giratorio no encaja en su posición
	Palanca selectora de la trayectoria óptica del tubo del ocular trinocular en posición intermedia
Polvo o suciedad en el campo de visión	Diafragma de apertura demasiado cerrado
	Condensador demasiado bajo
	Polvo o suciedad en la superficie de la muestra
	Polvo o suciedad en el objetivo, el filtro, el condensador o el ocular
Mala imagen (bajo contraste o resolución)	Condensador demasiado bajo
	Diafragma de apertura demasiado cerrado
	Sin tapa de cristal
	Cubreobjetos demasiado grueso o fino
	Aceite de inmersión no utilizado con lentes de
	Burbujas de aire en el aceite de inmersión
	No se utiliza el aceite de inmersión especificado
	Aceite de inmersión sobre objetivo seco
	Residuo graso en los párpados
Iluminación incorrecta	

Enfoque desigual	Escenario instalado en plano inclinado
	El portamuestras no está bien fijado en el escenario
	Muestra no fijada en posición
Imagen teñida de amarillo	La tensión de la lámpara es demasiado baja
	El filtro azul no se usa
El enfoque no es posible con objetivos de gran aumento	El tobogán está al revés
	El cristal de la tapa es demasiado grueso
Los objetivos de gran aumento golpean la muestra al cambiar de bajo a gran aumento.	El tobogán está al revés
	El cristal de la tapa es demasiado grueso
	Dioptría del ocular no ajustada
Insuficiente parfocalidad de objetivos	Dioptría del ocular no ajustada
Falta de cohesión de la imagen binocular	El aumento o el campo de visión de los oculares izquierdo y derecho difieren
	Distancia interpupilar no ajustada
	Dioptría del ocular no ajustada
Cansancio o fatiga ocular	Distancia interpupilar no ajustada
	Ajuste de dioptrías no realizado
	El campo de visión del ocular izquierdo y derecho
	Iluminación inadecuada

9.2 Eléctrico

Problema	Posible causa
La lámpara no se enciende	Fuente de alimentación no enchufada
	Lámpara no instalada
	Lámpara fundida
Luminosidad inadecuada	No se utiliza la lámpara especificada
La lámpara se apaga inmediatamente	No se utiliza la lámpara especificada
La lámpara parpadea	Los conectores no están bien conectados
	Lámpara al final de su vida útil
	La lámpara no está bien enchufada

10. SELECCIÓN DEL CABLE DE ALIMENTACIÓN

Los instrumentos Motic están certificados y probados en cuanto a seguridad y conformidad medioambiental. Sólo son aplicables los cables de alimentación conformes con las marcas de certificación y los países que se indican a continuación.

PRECAUCIÓN: No utilice cables de alimentación no aprobados para productos Motic, Motic no puede garantizar la seguridad eléctrica del equipo.

Tabla 1 Cordón certificado

	Especificaciones
Tensión nominal	125 V CA (para zonas de 100-120 V CA) o 250 V CA (para zonas de
Clasificación actual	6A mínimo
Temperatura	60 C mínimo
Longitud	3,05 m máximo
Configuración del herraje	Capuchón de tiro de fijación de tipo de conexión a tierra El opuesto termina en un acoplamiento de aparato de con-figuración EC moldeado.

El cordón de alimentación debe estar certificado por una de las agencias enumeradas en la Tabla 1, o estar compuesto por cordón marcado con una marca de agencia según la Tabla 1 o marcado según la Tabla 2. Los accesorios deben estar marcados con al menos una de las agencias enumeradas en la Tabla 1.
















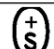




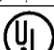
Country	Agency	Certification Mark	Country	Agency	Certification Mark
Argentina	IRAM		Italy	IMQ	
Australia	SAA		Japan	JQA, JET, TÜV, UL-APEX/MITI	 
Austria	OVE				
Belgium	CEBEC		Netherlands	KEMA	
Canada	CSA		Norway	NEMKO	
Denmark	DEMKO		Spain	AEE	
Finland	FEI		Sweden	SEMKO	
France	LTTE		Switzerland	SEV	
Germany	VDE		United Kingdom	ASTA BSI	 
Ireland	NSAI		U.S.A	UL	

Tabla 2 Cable flexible HAR

Organizaciones de homologación y métodos de marcado de armonización de cordajes

Aprobación Organización	Marca de armonización impresa o en relieve (puede estar situada en la cubierta o en el aislamiento del cableado interno)		Marcado alternativo utilizando trébol negro-rojo-amarillo (Longitud de la sección de color en mm)		
			Negr	Rojo	Amarill
Comité Electrotécnico Belga (CEBEC)	CEBEC	<HAR>	10	30	10
Asociación Alemana de Electrotécnicos (VDE) e.V.	<VDE>	<HAR>	30	10	10
Unión Técnica de Electricidad	UTILICE	<HAR>	30	10	30
Instituto Italiano del Marchio di Qualita (IMQ)	IEMMEQU	<HAR>	10	30	50
Servicio británico de homologación de cables eléctricos (BASEC)	BASEC	<HAR>	10	10	30
N.V. KEMA	KEMA-KEUR	<HAR>	10	30	30
SEMKO AB Svenska Elektriska Matenelkontrollanstalter	SEMKO	<HAR>	10	10	50
Österreichisher Verband fur Elektrotechnik (ÖVE) (Asociación)	<ÖVE>	<HAR>	30	10	50
Danmarks Elektriske Materialkontroll (DEMKO)	<DEMKO>	<HAR>	30	10	30
Autoridad Nacional de Normalización de Irlanda (NSAI)	<NSAI>	<HAR>	30	30	50
Norges Elektriske Materiellkontroll (NEMKO)	NEMKO	<HAR>	10	10	70
Asociación Electroteca y Electrónica Española (EE)	<UNED>	<HAR>	30	10	70
Organización Helénica de Normalización	ELOT	<HAR>	30	30	70
Instituto Portas da Qualidade (IPQ)	np	<HAR>	10	10	90
Schweizerischer Elektro Technischer Verein (SEV) (Asociación)	SEV	<HAR>	10	30	90
Instituto Europeo de Electricidad	SETI	<HAR>	10	30	90

TERMINOLOGÍA DEL MICROSCOPIO

Condensador Abbe

Condensador subetapa de dos lentes situado debajo de la platina de un microscopio y cuya función es recoger la luz y dirigirla hacia el objeto que se está examinando. Su elevada apertura numérica lo hace especialmente adecuado para su uso con la mayoría de los objetivos de aumento medio y alto.

Apertura, Numérica (N.A.)

La apertura numérica es un factor importante que determina la eficacia del condensador y del objetivo. Se representa mediante la fórmula (A.N.

= $\eta \sin \alpha$), donde η es el índice de refracción de un medio (aire, agua, aceite de inmersión, etc.) entre el objetivo y la muestra o condensador, y α es la mitad del ángulo máximo al que la luz entra o sale del objetivo desde o hacia un punto objeto enfocado en el eje óptico.

Espesor del vidrio de cobertura

Los objetivos de luz transmitida están diseñados para obtener imágenes de muestras cubiertas por un fino cubreobjetos (cubreobjetos). El grosor de esta pequeña pieza de vidrio se ha estandarizado en 0,17

mm para la mayoría de las aplicaciones.

Diafragma, Condensador

Un diafragma, que controla el tamaño efectivo de

Aumento

Número de veces que el tamaño de la imagen supera al del objeto original. Suele referirse a la ampliación lateral. Es la relación entre la distancia entre dos puntos de la imagen y la distancia entre los dos puntos correspondientes del objeto.

Micrómetro: *um*

Unidad métrica de medida de longitud = 1×10^{-6} metros o 0,000001 metros

Nanómetro (nm)

Unidad de longitud del sistema métrico equivalente a 10^{-9} metros.

Contraste de fases (microscopía)

Forma de microscopía que convierte las diferencias de grosor e índice de refracción del objeto en diferencias de amplitud e intensidad de la imagen.

Campo de visión real

El diámetro en milímetros del campo objeto.

Campo de
visión real =

Campo de visión del
ocular Aumento del
objetivo

Ejemplo:

la apertura del condensador. Sinónimo del diafragma de apertura de iluminación del condensador.

Campo de visión del ocular=
20mm
Aument
o del objetivo= 10X Diámetro del
campo del objeto = 20/10
= 2,0 mm

Ajuste dióptrico

Ajuste del ocular de un instrumento para adaptarlo a las diferencias visuales de cada observador.

Profundidad de enfoque

Profundidad axial del espacio a ambos lados del plano de la imagen dentro del cual la imagen es nítida. Cuanto mayor sea el A.N. del objetivo, menor será la profundidad de enfoque.

Campo de visión (F.O.V.)

La parte del campo de imagen que se visualiza en la retina del observador y que, por tanto, puede verse en un momento dado. El número de campo de visión es ahora una de las marcas estándar del ocular.

Filtro

Los filtros son elementos ópticos que transmiten luz de forma selectiva. Pueden absorber parte del espectro, reducir la intensidad de la luz o transmitir sólo determinadas longitudes de onda.

Aceite de inmersión

Cualquier líquido que ocupe el espacio entre el objeto y el objetivo del microscopio. Este tipo de líquido suele ser necesario para los objetivos con una distancia focal de 3 mm o inferior.

Poder de resolución

Medida de la capacidad de un sistema óptico para producir una imagen que separe dos puntos o líneas paralelas en el objeto.

Resolución

El resultado de mostrar detalles finos en una imagen

Aumento total

El aumento total de un microscopio es la potencia de aumento individual del objetivo multiplicada por la del ocular.

Distancia de trabajo

Es la distancia entre la lente frontal del objetivo y la parte superior del cubreobjetos cuando la muestra está enfocada. En la mayoría de los casos, la distancia de trabajo de un objetivo disminuye a medida que aumenta el aumento.

Eje X

Eje que suele ser horizontal en un sistema de coordenadas bidimensional. En microscopía, el eje X de las fases de la muestra es el que va de izquierda a derecha.

Eje Y

Eje que suele ser vertical en un sistema de coordenadas bidimensional. En microscopía, el eje Y de las fases de la muestra es el que va de delante hacia atrás.

Motic Hong Kong Limited (Hong Kong)

Unit 2002, L20, Tower Two, Enterprise Square Five, 38 Wang Chiu Road, Kowloon Bay, Kowloon, Hong Kong
Tel: 852-2837 0888 Fax: 852-2882 2792

Motic Instruments Inc. (Canadá)

130-4611 Viking Way, Richmond, B.C., V6V 2K9 Canadá Tel: 1-877-977 4717 Fax: 1-604-303 9043

Motic Deutschland GmbH (Alemania)

Christian-Kremp-Strasse 11 D-35578 Wetzlar, Alemania Tel: 49-6441-210 010 Fax : 49-6441-210 0122

Motic Europe (España)

C. Les Corts 12, Pol. Ind. Les Corts. 08349 Cabrera de Mar, Barcelona, España Tel: 34-93-756 6286 Fax : 34-93-756 6287

Página web:

<http://www.motic.com> Correo

electrónico:

info@motic.com.hk

Grupo Motic China, Ltd. (China)

Motic Building, Torch Hi-Tech Industrial, Zona de Desarrollo, Xiamen P.R.C. Tel: 86-0592-562 7866 Fax : 86-0592-562 7855

2002-2019 Motic China Group Co., Ltd. Ltd. Todos los derechos reservados. Motic es una marca registrada y una marca de servicio de Motic China Group Co., Ltd. El logotipo de Microsoft Windows es una marca registrada de Microsoft Corporation. Todas las demás marcas comerciales pertenecen a sus respectivos propietarios.

Cambios en el diseño: El fabricante se reserva el derecho de realizar cambios en el diseño de los instrumentos de acuerdo con el progreso científico y mecánico, sin previo aviso y sin obligación alguna.