



Principal

Estatus comercial	Comercializado
Gama de producto	Modicon TM3
Tipo de producto o componente	Módulo analógico de entrada/salida
Compatibilidad de gama	Modicon M221 Modicon M241 Modicon M251
Número de entrada analógica	4
Tipo de entrada analógica	Tensión, analogue input range: - 10...10 V Tensión, analogue input range: 0...10 V Corriente, analogue input range: 0...20 mA Corriente, analogue input range: 4...20 mA
Número de salida analógica	2
Tipo de salida analógica	- 10...10 V tensión 0...10 V tensión 0...20 mA corriente 4...20 mA corriente

Complementario

Resolución de entrada analógica	11 bits + signo 12 bits
Sobrecarga continua admitida	40 mA corriente 13 V tensión
Tapa de conexiones trasero	>= 1 MOhm tensión <= 50 Ohm corriente
Resolución de salida analógica	11 bits + signo 12 bits
Clip-en las cubiertas	3.91 µA, analogue input: 4...20 mA corriente 4.88 µA, analogue input: 0...20 mA corriente 4.88 mV, analogue input: - 10...10 V tensión 2.44 mV, analogue input: 0...10 V tensión
Tipo de carga	Resistivo
2 puntales dobles	300 Ohm corriente 1 kOhm tensión
Tiempo de estabilización	1 ms
Tiempo conversión	1 ms + 1 ms per channel + 1 controller cycle time
Duración de muestreo	10 ms 1 ms
Error de precisión absoluto	+/- 0,2 % de escala completa en 25 °C +/- 1 % de la escala total
Variación de temperatura	+/- 0.01 %FS/°C
Precisión de repetición	+/- 0,5 %EC para salida +/- 0,5 %EC para entrada
Sin linealidad	+/- 0,2 %EC
Ondulación de salida	20 mV
Diafonía	<= 1 LSB
[Us] Tensión de alimentación	24 V CC
Límites tensión alimentación	20.4...28.8 V
Tipo de cable	<= 30 m pares de cables apantallados para entrada/salida circuito

Consumo de corriente	100 mA en 24 V CC (carga completa) con alim externa 55 mA en 24 V CC (sin carga) con alim externa 55 mA en 5 V CC (carga completa) vía conector de bus 45 mA en 5 V CC (sin carga) vía conector de bus
Señal local	1 LED verde para PWR
Consecutivo, seguido, continuo, adosado	10 x 1.5 mm ² bornero de tornillo extraíble con pitch 3.81 mm adjustment for inputs, outputs and supply 10 x 1.5 mm ² bornero de tornillo extraíble con pitch 3.81 mm adjustment for inputs
Aislamiento	500 V CA between output and internal logic 1500 V CA between output and supply 500 V CA between input and internal logic 1500 V CA between input and supply
DESC	CE
Resistencia a sobretensiones	0.5 kV para E/S con modo diferencial protección de acuerdo con EN/IEC 61000-4-5 1 kV para E/S con modo común protección de acuerdo con EN/IEC 61000-4-5 0.5 kV para fonte de alimentação con modo diferencial protección de acuerdo con EN/IEC 61000-4-5 1 kV para fonte de alimentação con modo común protección de acuerdo con EN/IEC 61000-4-5
Soporte de montaje	Placa o panel con juego de fijación Top hat type TH35-7.5 perfil de acuerdo con IEC 60715 Top hat type TH35-15 perfil de acuerdo con IEC 60715
Altura	90 mm
Profundidad	70 mm
Anchura	23.6 mm
Peso del producto	0.11 kg

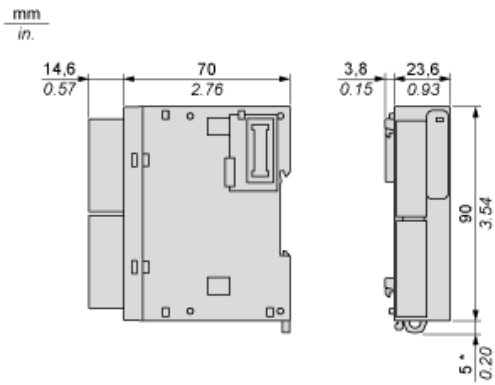
Entorno

Normas	EN/IEC 61131-2 EN/IEC 61010-2-201
Resistencia a descargas electrostáticas	4 kV en contacto de acuerdo con EN/IEC 61000-4-2 8 kV en aire de acuerdo con EN/IEC 61000-4-2
Resistencia a campos electromagnéticos	1 V/m en 2 GHz...3 GHz de acuerdo con EN/IEC 61000-4-3 3 V/m en 1.4 GHz...2 GHz de acuerdo con EN/IEC 61000-4-3 10 V/m en 80 MHz...1 GHz de acuerdo con EN/IEC 61000-4-3
Resistencia a campos magnéticos	30 A/m en 50...60 Hz de acuerdo con EN/IEC 61000-4-8
Resistencia a transitorios rápidos	1 kV E/S de acuerdo con EN/IEC 61000-4-4
Resistance to conducted disturbances, induced by radio frequency fields	3 V en spot frequency (2, 3, 4, 6.2, 8.2, 12.6, 16.5, 18.8, 22, 25 MHz) de acuerdo con Marine specification (LR, ABS, DNV, GL) 10 V en 0,15...80 MHz de acuerdo con EN/IEC 61000-4-6
Soporte de sujeción de cables	Radiated emissions, test level: 47 dB μ V/m QP Clase A (10 m en 230 MHz...1 GHz) de acuerdo con EN/IEC 55011 Radiated emissions, test level: 40 dB μ V/m QP Clase A (10 m en 30...230 MHz) de acuerdo con EN/IEC 55011
Inmunidad a microcortes	10 ms
Temperatura ambiente de trabajo	-10...35 °C (instalación vertical) -10...55 °C (instalación horizontal)
Temperatura ambiente de almacenamiento	-25...70 °C
Humedad relativa	10...95 % sin condensación en almacenamiento 10...95 % sin condensación in operation
Grado IP	IP20
Grado de contaminación	2
Altitud máxima de funcionamiento	0...2000 m
Altitud de almacenamiento	0...3000 m
Resistencia a las vibraciones	3 gn en 8.4...150 Hz con carril DIN soporte de montaje 3.5 mm en 5...8.4 Hz con carril DIN soporte de montaje
Resistencia a los choques	15 gn durante 11 ms

Sostenibilidad de la oferta

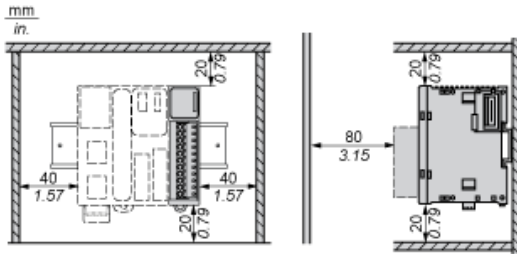
Estado de la Oferta sostenible	Producto Green Premium
RoHS	Compliant - since 1415 - Schneider Electric declaration of conformity Declaración de conformidad de Schneider Electric
REACH	Reference not containing SVHC above the threshold
Perfil ambiental del producto	Disponible Descargar Perfil Medioambiental
Instrucciones Fin de Vida del producto	DISPONIBLE Descargar Manual De Gestión Residuos

Dimensions

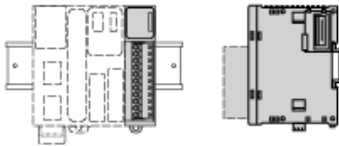


(*) 8.5 mm/0.33 in when the clamp is pulled out.

Spacing Requirements



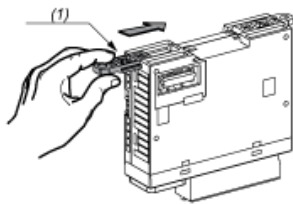
Mounting on a Rail



Incorrect Mounting

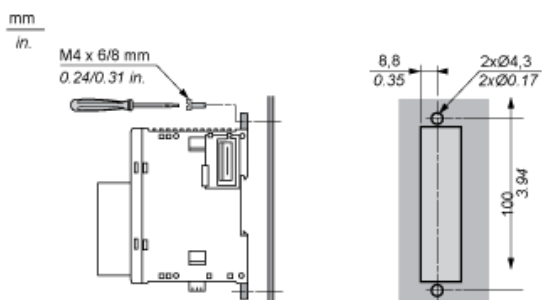


Mounting on a Panel Surface



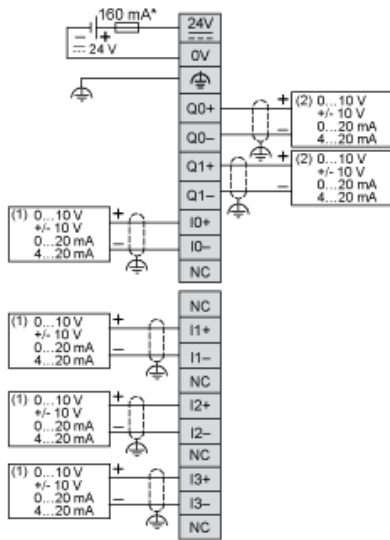
(1) Install a mounting strip

Mounting Hole Layout



Analogue Mixed I/O Module

Wiring Diagram (Current / Voltage)



- (*) Type T fuse
- (1) Current/Voltage analog output device
- (2) Current/Voltage analog input device